

LONGING

СDM6490

ГИДРАВЛИЧЕСКИЙ ЭКСКАВАТОР

Эффективность управляет будущим



ЛР тракресурс

ОФИЦИАЛЬНЫЙ ДИСТРИБЬЮТОР

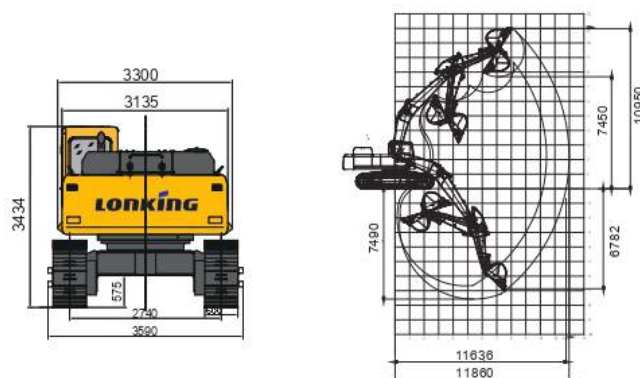
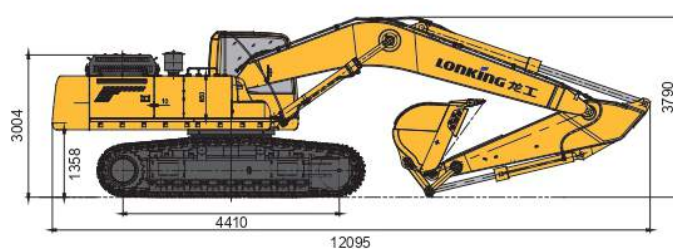
www.liftnet.ru

- Объем стандартного ковша: 2,6 м³
- Глубина копания: 7490 мм
- Эксплуатационная масса: 50500 кг
- Мощность двигателя: 300 кВт (408 л.с.)/1800 об/мин

Технические характеристики

Все габаритные размеры условны и могут варьироваться в зависимости от установленного ковша и шин.

Основные	Эксплуатационная масса	50500 кг
	Длина стрелы	7000 мм
	Длина рукояти	3000 мм
	Стандартный ковш	2,6 м ³ (скальный)
	Макс. скорость движения	3,4/5,3 км/ч
	Макс. скорость вращения платформы	8 об/мин
	Преодолеваемый подъем	35° (70%)
	Давление на грунт	87,1 кПа
	Макс. тяговое усилие	396 кН
Двигатель	Модель	6WG1-XDHAG-03-C3
	Номинальная мощность	300 кВт/1800 об/мин
Гидравлическая система	Макс. крутящий момент	1898/1400 Н·м/об/мин
	Объем	15,681 л
	Топливный бак	680 л
	Макс. скорость потока (общая)	734 л/мин
	Макс. рабочее давление	34,3 мПа
	Макс. давление в системе управления	3,9 мПа
Ходовая часть	Макс. усилие копания на рукояти	245 кН (ISO)
	Макс. усилие копания на ковше	287 кН (ISO)
	Гидравлический бак	480 л
	Ширина гусеничной ленты	600 мм
	Количество башмаков в гусеничной цепи	49 (на каждой стороне)
Электрическая система	Количество поддерживающих роликов	2 (на каждой стороне)
	Количество опорных роликов	9 (на каждой стороне)
	Напряжение	24 В
	Емкость аккумулятора	24 В, 120 Ач×2



Стандартная комплектация	Опции
Двигатель ISUZU	Различное дополнительное оборудование
Насос гидравлики Kawasaki	Реверсивная гидроразводка для дополнительного оборудования
Гидрораспределитель Kawasaki	Гидроразводка для устройства быстрой замены оборудования
Гидромотор поворота платформы Kawasaki	Устройство быстрой замены оборудования
Гидромотор хода Rexroth	Башмаки гусеницы с тремя грунтозацепами 700мм
Башмаки гусеницы с двойным грунтозацепами для скальных работ	Башмаки гусеницы с тремя грунтозацепами 800мм
Безопасная комфортная кабина с эргономичным дизайном и защитой при опрокидывании ROPS	Металлическая защита верхнего лобового стекла
Большая площадь остекления кабины	Металлическая защита потолочного стекла
Металлическая защита нижн. лобового стекла	Камера заднего вида
Большой LCD монитор с электронной системой контроля	
Радио/MP3	
Автоматический сигнализатор движения назад	
Проблесковый маячок	
Гидроразводка для гидромолота	

ТР тракресурс

ОФИЦИАЛЬНЫЙ ДИСТРИБЬЮТОР

8 800-100-57-27

www.liftnet.ru