

### Эксплуатационные характеристики

Номинальная грузоподъемность	4300 kg
Грузоподъемность (при макс. высоте на шинах)	1800 kg
Грузоподъемность при максимально вытянутой стреле	1600 kg
Высота подъема	7505.0 mm
Сила отрыва при наклоне	7000 daN
Тяговое усилие на крюке	7200 daN
Макс. радиус действия	4022.0 mm

### Продолжительность цикла

Подъем стрелы	6.5 s
Опускание стрелы	5.0 s
Удлинение стрелы	5.0 s
Втягивание стрелы	4.5 s
Загрузка	2.3 s
Выгрузка	2.0 s

### Массовые характеристики

Снаряженная масса (шины 24 дюйма)	7855 kg
-----------------------------------	---------

### Двигатель

Марка/модель	PERKINS / 1104D-E44TA
Топливо	ДИЗЕЛЬНОЕ ТОПЛИВО
Номинальная мощность (ISO 14396)	96.0 kW
Номинальная скорость	2200.0 RPM
Макс. крутящий момент при 1400 об/мин	516.0 Nm
Число цилиндров	4.0
Рабочий объем	4.40 L

### Гидравлическая система

Нагнетательного типа	Поршневой насос LS
Производительность насоса	190.00 L/min
Давление перепускного клапана	255.00 bar
Тип регулирующего клапана	Закрытый центр с технологией разделения потока и компенсации потока

### Система привода

Трансмиссия	Гидростатическая с электронным регулированием
Главный привод	Гидростатический двигатель с 2-скоростной коробкой передач

### Тяга

Стандартные шины	405/70-20 16PR TM R4
Пониженная передача - режим низкой скорости (24"/20-дюймовые шины)	6
Пониженная передача - режим высокой скорости (24"/20-дюймовые шины)	11
Повышенная передача - режим низкой скорости (24"/20-дюймовые шины)	16
Повышенная передача - режим высокой скорости (24"/20-дюймовые шины)	30
Низкоскоростной диапазон — режим «черепаха» (24"/20") — (высокоскоростная опция)	6
Низкоскоростной диапазон — режим «заяц» (24"/20") — (высокоскоростная опция)	12
Высокоскоростной диапазон — режим «черепаха» (24"/20") — (высокоскоростная опция)	18
Высокоскоростной диапазон — режим «заяц» (24"/20") — (высокоскоростная опция)	40

### Тормоза

Торможение двигателем	Гидростатический
Стояночный тормоз и аварийный тормоз	Пассивный тормоз
Рабочий тормоз	Погруженные в масло диски

### Управление движением

Режим рулевого управления	2 wheel steering / 4 wheel steering / Crab-steering
---------------------------	---

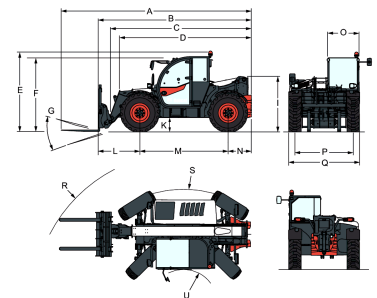
### Заправочные объемы жидкостей

Топливный бак	138.00 L
Гидравлический бак	59.00 L
Гидравлическая система	126.00 L

### Окружающая среда

Уровень шума для оператора (LpA) (по EN 12053)	73 dB(A)
--	----------

### Размеры

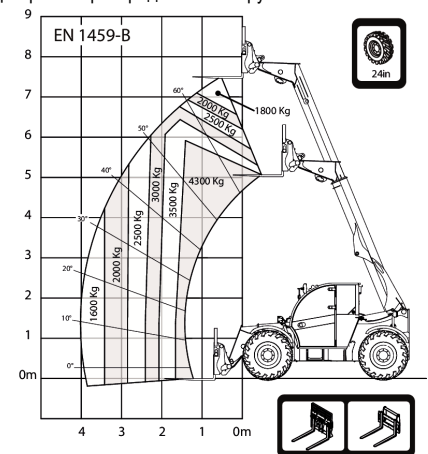


Values marked with \* - 24" tyres

(A)	6180.0 mm	(L)	1352.0 mm
(B)	4975.0 mm	(M)	2870.0 mm
(C)	4585.0 mm	(N)	754.0 mm
(D*)	4256.0 mm	(O)	1013.0 mm
(E*)	2587.0 mm	(P)	1895.0 mm
(F*)	2457.0 mm	(Q)	2300.0 mm
(G)	152.0°	(R*)	4883.0 mm
(I*)	1770.0 mm	(S*)	3714.0 mm
(K)	346.0 mm	(U*)	1092.0 mm
(K*)	430.0 mm		

### Диаграммы распределения нагрузок

Диаграммы распределения нагрузок



# TL43-80HF 130 IIIA R-Series Telescopic Handler

Telescopes  
Спецификации

Вибрация корпуса (согласно EN 13059)

1.10 ms<sup>2</sup>