

# LONKING



## CDM856G

ФРОНТАЛЬНЫЙ ПОГРУЗЧИК

**ТР** *тракресурс*

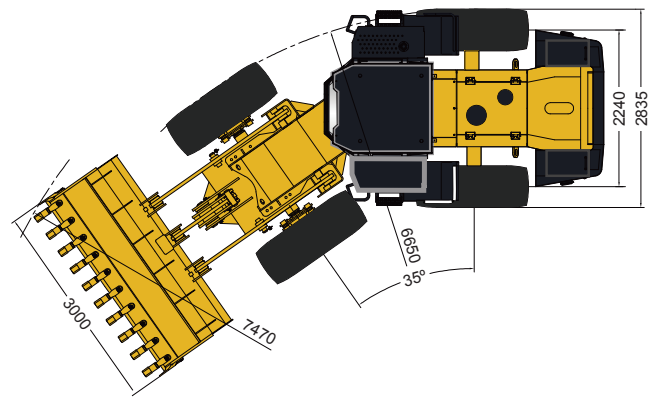
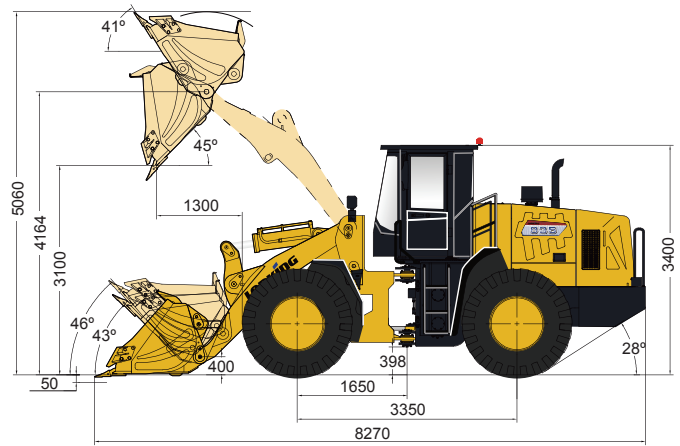
ОФИЦИАЛЬНЫЙ ДИСТРИБЬЮТОР

- |                             |                     |
|-----------------------------|---------------------|
| ■ Грузоподъемность:         | 5500 кг             |
| ■ Объем стандартного ковша: | 3.6 м <sup>3</sup>  |
| ■ Высота выгрузки:          | 3100 мм             |
| ■ Эксплуатационная масса:   | 17500±300 кг        |
| ■ Мощность двигателя:       | 162 кВт/2200 об/мин |

## Технические характеристики

Основные	Ковш	3.6 м³
	Номинальная грузоподъемность	5500 кг
	Эксплуатационная масса	17500±300 кг
	Тяговое усилие	185±3кN
	Вырывное усилие	175±5кN
	ДхШхВ	8270×3100×3400 мм
Двигатель	Производитель/Модель	WEICHAI / WD10G220E21
	Номинальная мощность	162 кВт/2200 об/мин
	Мах крутящий момент	162 кВт/2200 об/мин
	Ход поршня x Диаметр цилиндра	126×130 мм
	Кол-во цилиндров/Объем	6/9,726 л
	Воздушный фильтр	Трехступенчатый воздушный фильтр
	Генератор	70 А
	Аккумулятор	2-24 В / 120 Ач
	Стартер	24 В / 7,5 кВт
	Привод	Коробка передач
Переключение передач		Механическое управление переключением передач
Давление в системе		1,1-1,5 мПа
Гидротрансформатор		Одноступенчатый, двухтурбинный, 4-элементный
Мосты		Жесткий (спереди) и качающийся (сзади)
Угол осцилляции заднего моста		±10°
Дифференциал		открытый
Главный редуктор		Одноступенчатый, со спиральным коническим зацеплением
Бортовой редуктор		Планетарный
Шины		23.5-25 L-3 16PR TT
Тормозная система	Основной тормоз	Одноконтурная система, сухой дисковый тормоз
	Давление в системе	0.70-0.78 мПа
	Стояночный/аварийный тормоз	Сухой дисковый тормоз с пневматическим приводом
Система рулевого управления	Тип	Гидравлическая, чувствительная к нагрузке
	Насос	165 л/мин·2200 об/мин
	Давление в системе	15 мПа
	Тип цилиндра	Двустороннего действия
Гидравлическая система	Угол поворота рулевого колеса	±35°
	Тип	Слияние потоков двух насосов
Заправочные емкости	Насос	207 л/мин·2200 об/мин
	Гидрораспределитель	Двухсекционный
	Давление в системе	19 мПа
	Время рабочего цикла	11
Заправочные емкости	Топливный бак	285 л
	Гидравлический бак	265/270 (для трехпоточной системы) л
	Коленчатый вал	17 л
	Коробка передач	48 л
	Передний/задний мост	28 л/28 л

Все габаритные размеры условны и могут варьироваться



Комплектация	Опции
Двигатель WEICHAI	Увеличенная высота выгрузки
Коробка передач LONKING	Воздушный фильтр с масляной ванной
Механическое управление переключением передач	Холодный запуск (-35°C)
Мосты LONKING	Радиальные шины
Управление джойстиком (однорычажный)	24PR Tires
Сухой дисковый тормоз с пневматическим приводом	Трехсекционный гидрораспределитель рабочего оборудования
Кабина ROPS&FOPS	Запираемая крышка топливного бака
Панель приборов с ЖК-экраном	Камера заднего вида
Кондиционер	Ковш со сменной режущей кромкой из трех элементов
Радио/MP3	Ковш для камня (3,0 м³)
Сдвижные форточки в кабине	Угольный ковш 4,2 м³
Электрический обогрев заднего стекла	Захват для бревен
	Захват для сена
	Вилы для мраморных блоков
	Вилы паллетные
	Быстросъемное устройство
	Ковш быстросъемный (3,0 м³)
	Ковш 4 в 1 (только быстросъемный)

