

ОСНОВНЫЕ ХАРАКТЕРИСТИКИ				
ХАРАКТЕРИСТИКИ				
1.01	Производитель		TRF	
1.02	Модель		G20-4N	G20Y-4N
1.03	Номинальная грузоподъемность	кг	2000	2000
1.04	Центр тяжести	мм	500	
1.05	Тип силового агрегата		Бензиновый	Газ/Бензиновый
1.06	Положение оператора		Сидячее	
ГАБАРИТНЫЕ РАЗМЕРЫ				
2.01	Максимальная высота подъема (стандартная мачта)	H	мм	3000
2.02	Высота мачты в сложенном состоянии	H1	мм	2000
2.03	Макс. высота подъема вилок (с защитной решеткой каретки)	H2	мм	4030
2.04	Свободный ход мачты	H3	мм	150
2.05	Высота по крыше	H4	мм	2170
2.06	Дорожный просвет (под мачтой)	H5	мм	115
2.07	Расстояние от сиденья до защитного ограждения оператора	H6	мм	1075
2.08	Высота расположения сцепной тяги	H9	мм	290
2.09	Высота защитного ограждения груза (замерено с поверхности вилок)	H13		1000
2.10	Общая длина (с вилами/без вилок)	(L/L')	мм	3460/2390
2.11	Колесная база	L1	мм	1650
2.12	Передний свес	L2	мм	465
2.13	Задний свес	L3	мм	425
2.14	Общая ширина	W1	мм	1160
2.15	Ширина колеи (пер/зад)	(W3/W2)	мм	970/970
2.16	Регулируемое расстояние между вилами (по внешнему краю)	W5	мм	1030/244
2.17	Радиус поворота (внешний)	r	мм	2215
2.18	Радиус поворота (внутренний)	r*	мм	35
2.19	Мин. ширина рабочего прохода	Ra	мм	2235
2.20	Угол наклона мачты (вперед/назад)	α/β	град.	6°/12°
2.21	Размер вилок	L4xWxT	мм	920x122x40
ЭКСПЛУАТАЦИОННЫЕ ПОКАЗАТЕЛИ				
3.01	Макс. скорость движения (с грузом/без груза)		км/ч	18/19
3.02	Макс. скорость подъема (с грузом/без груза)		мм/с	500/550
3.03	Макс. скорость опускания (с грузом/без груза)		мм/с	450/500
3.04	Макс. тяговое усилие (с грузом/без груза)		кН	19.5/14.7
3.05	Макс. преодолеваемый уклон (с грузом/без груза)		%	30/26
МАССА				
4.01	Общая масса		кг	3300
4.02	Распред. массы с нагрузкой (пер/зад)		кг	4714/586
4.03	Распред. массы без нагрузки (пер/зад)		кг	1544/1756
ШИНЫ				
5.01	Кол-во колес (пер/зад) X=ведомые			2X/2
5.02	Тип шин (пер/зад)			Пневматические
5.03	Размер шин (пер/зад)			7.00-12-12PR/6.00-9-10PR
5.04	Рабочий тормоз			Ножной, гидравлический
5.05	Стояночный тормоз			Ручной, механический
ПРИВОД И ТРАНСМИССИЯ				
6.01	Напряжение/Емкость аккумулятора		V/Ah	12/60
6.02	Производитель / Модель двигателя			GCT K21
6.03	Номинальная мощность двигателя		кВт/об*мин	31.2/2200
6.04	Макс. крутящий момент		Н*м/об*мин	143.7/1600
6.05	Кол-во цилиндров-диаметр * ход			4.89x83
6.06	Рабочий объем цилиндров		л	2.065
6.07	Емкость топливного бака		л	70
6.08	Количество передач (вперед/назад)			1/1 гидродинамическая передача

\*Технические характеристики и материалы могут изменяться без предупреждения. Фотоснимки и иллюстрации могут содержать или не содержать изображения дополнительного оборудования и принадлежностей. Технические данные и размеры могут отклоняться от номинальных значений.

ХАРАКТЕРИСТИКИ					
TRF					
G25-4N	G25Y-4N	G30-4N	G30Y-4N	G35-4N	G35Y-4N
2500	2500	3000	3000	3500	3500
500		500		500	
Бензиновый	Газ/Бензиновый	Бензиновый	Газ/Бензиновый	Бензиновый	Газ/Бензиновый
Сидячее		Сидячее		Сидячее	
3000		3000		3000	
2000		2070		2120	
4030		4217		4217	
150		155		160	
2170		2190		2190	
115		135		135	
1075		1075		1075	
290		310		310	
1000		1182		1177	
3680/2610		3819/2740		3827/2754	
1650		1750		1750	
465		479		484	
495		520		520	
1160		1225		1225	
970/970		1000/970		1000/970	
1030/244		1060/250		1060/250	
2270		2400		2400	
35		80		80	
2290		2360		2360	
6°/12°		6°/12°		6°/12°	
1070x122x40		1070x125x45		1070x125x50	
18/19		18/19		19/19	
500/590		455/480		400/420	
450/500		450/500		450/500	
20.6/14.7		21.2/15.5		21/15.5	
31/27		26/23		24/21	
3645		4265		4550	
5433/712		6424/841		7240/810	
1470/2175		1745/2520		1771/2779	
2X/2		2X/2		2X/2	
Пневматические		Пневматические		Пневматические	
7.00-12-12PR/6.00-9-10PR		28x9-15-14 PR/6.5-10-10 PR		28x9-15-14 PR/6.5-10-10 PR	
Ножной, гидравлический		Ножной, гидравлический		Ножной, гидравлический	
Ручной, механический		Ручной, механический		Ручной, механический	
12/60		12/60		12/60	
GCT K21		GCT K21		GCT K25	
31.2/2200		31.2/2200		37.4/2400	
143.7/1600		143.7/1600		176.5/2400	
4.89x83		4.89x83		4.89x100	
2.065		2.065		2.488	
70		70		70	
1/1 гидродинамическая передача		1/1 гидродинамическая передача		1/1 гидродинамическая передача	

# TRF

## 2-3.5т

### ГАЗ/БЕНЗИНОВЫЕ ВИЛОЧНЫЕ ПОГРУЗЧИКИ

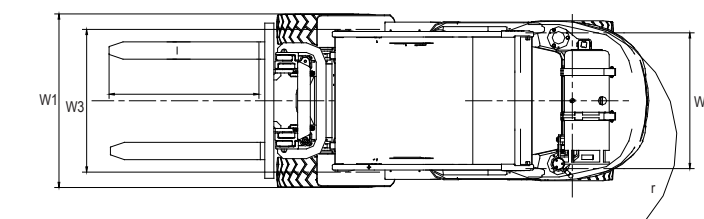
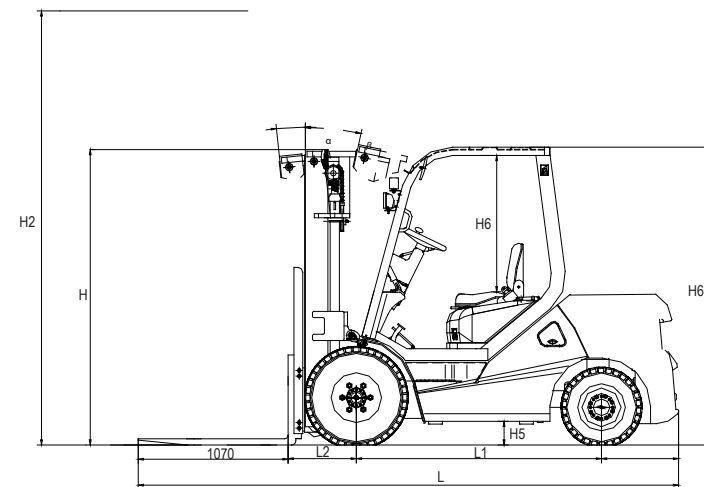
Модель	G20-4N	G20Y-4N	G25-4N	G25Y-4N	G30-4N	G30Y-4N	G35-4N	G35Y-4N
Номинальная грузоподъемность(кг)	2000	2000	2500	2500	3000	3000	3500	3500
Центр тяжести(мм)	500	500	500	500	500	500	500	500
Тип силового агрегата	Бензиновый	Газ/ Бензиновый	Бензиновый	Газ/ Бензиновый	Бензиновый	Газ/ Бензиновый	Бензиновый	Газ/ Бензиновый



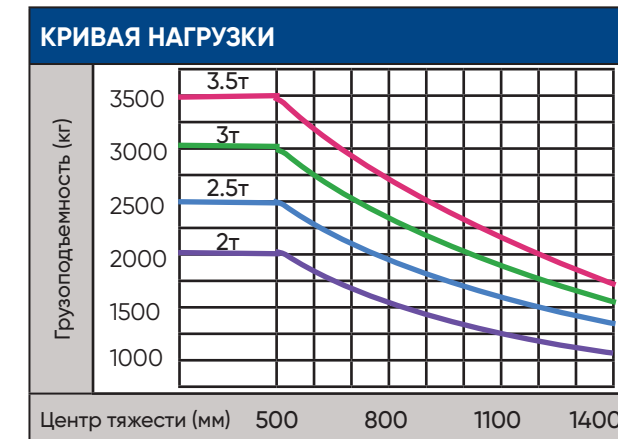
СКАНИРУЙ И СМОТРИ



## 4 серия



RASA: Ширина прохода под прямым углом  
 а : запас безопасности  
 L4 : длина вил



Примечание:

Вертикальная ось обозначает грузоподъемность, а горизонтальная ось – центр нагрузки, которая рассчитывается от передней спинки вил. Базовой точкой стандартной нагрузки является центральное положение груза длиной 1000 мм. При наклоне мачты вперед, использовании нестандартных вил или загрузке слишком широких грузов грузоподъемность снижается. Для определения грузоподъемности в разных центрах нагрузки используйте диаграмму нагрузки.

2-ступенчатая мачта с широким обзором				
Модель мачты	Макс.высота подъема, мм	Габаритная высота (мачта опущена), мм		
		2-2.5т	3т	3.5т
VM200	2000	1500	1570	1620
VM250	2500	1750	1820	1870
VM300	3000	2000	2070	2120
VM330	3300	2150	2220	2270
VM350	3500	2250	2320	2370
VM370	3700	2350	2420	2470
VM400	4000	2550	2620	2670
VM425	4250	2675	2745	2795
VM450	4500	2800	2870	2920
VM500	5000	3050	3120	3170
VM550	5500	3350	3420	3470
VM600	6000	3600	3670	3720

Примечание: (1) \*обозначена грузоподъемность со сдвоенными передними шинами.  
 (2) Масса погрузчика со сдвоенными шинами увеличивается на \*110 кг

2-ступ. мачта с широким обзором с цилиндром свободного хода				
Модель мачты	Макс.высота подъема, мм	Габаритная высота (мачта опущена), мм		
		2-2.5т	3т	3.5т
VFM200	2000	1500	1570	1620
VFM250	2500	1750	1820	1870
VFM300	3000	2000	2070	2120
VFM330	3300	2150	2220	2270
VFM350	3500	2250	2320	2370
VFM370	3700	2350	2420	2470
VFM400	4000	2550	2620	2670
VFM425	4250	2675	2745	2795
VFM450	4500	2800	2870	2920
VFM500	5000	3050	3120	3170
VFM550	5500	3350	3420	3470
VFM600	6000	3600	3670	3720

Примечание: (1) \*обозначена грузоподъемность со сдвоенными передними шинами.  
 (2) Масса погрузчика со сдвоенными шинами увеличивается на \*110 кг

3-ступ. мачта с широким обзором с цилиндром свободного хода				
Модель мачты	Макс.высота подъема, мм	Габаритная высота (мачта опущена), мм		
		2-2.5т	3т	3.5т
VFHM360	3600	1800	1870	1870
VFHM400	4000	1950	2020	2020
VFHM435	4350	2050	2120	2120
VFHM450	4500	2100	2170	2170
VFHM470	4700	2165	2230	2230
VFHM480	4800	2210	2270	2270
VFHM500	5000	2300	2370	2370
VFHM540	5400	2400	2470	2470
VFHM600	6000	2600	2670	2670
VFHM650	6500	2800	2870	2870
VFHM700	7000	2975	3045	3045
VFHM750	7500	3150	3370	3370

Примечание: (1) \*обозначена грузоподъемность со сдвоенными передними шинами.  
 (2) Масса погрузчика со сдвоенными шинами увеличивается на \*110 кг

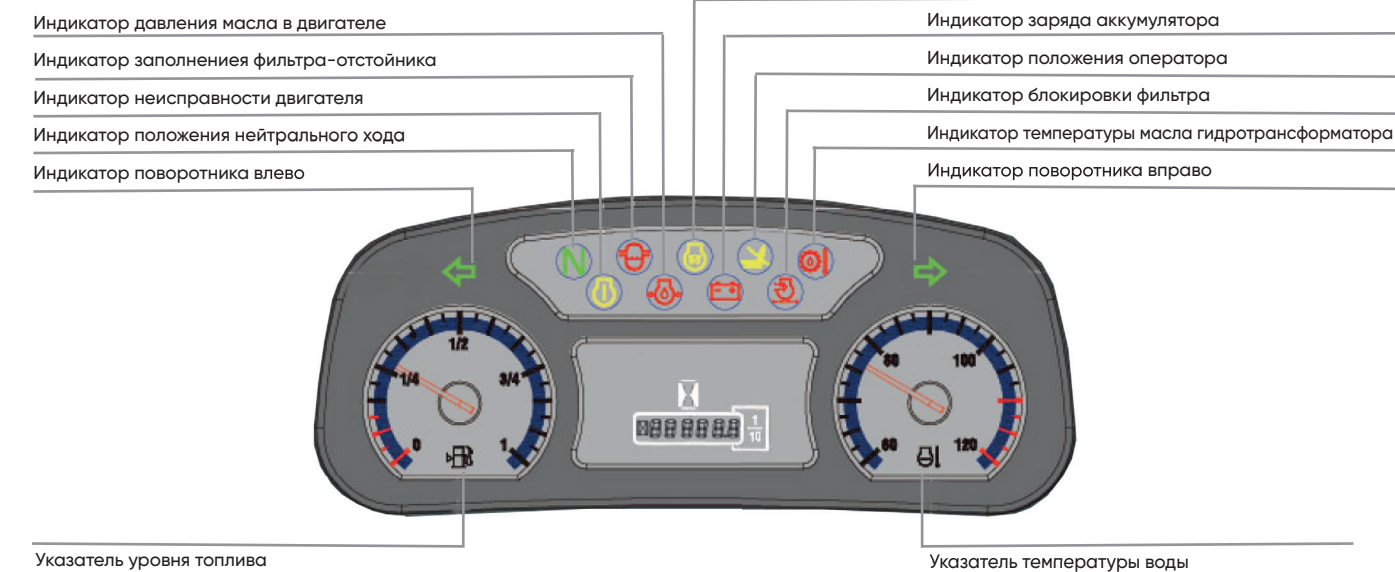
Грузоподъемность (при центре тяжести 500мм), кг										Масса погрузчика, кг				Угол наклона мачты, (°)
2т	2.5т	3т	3.5т	2т	2.5т	3т	3.5т	2т	2.5т	3т	3.5т			
2000	2500	3000	3500	3225	3560	4175	4455	6/12						
2000	2500	3000	3500	3270	3610	4225	4505	6/12						
2000	2500	3000	3500	3300	3645	4265	4550	6/12						
2000	2500	3000	3500	3345	3680	4300	4590	6/12						
2000	2500	3000	3500	3365	3700	4320	4610	6/12						
2000	2500	3000	3500	3380	3715	4340	4630	6/6 *6/12						
2000	2500	3000	3500	3450	3790	4415	4710	6/6 *6/12						
1900*2000	2250*2500	2850*3000	3100*3200	3475	3815	4440	4740	6/6 *6/12						
1800*1900	2150*2400	2750*3000	3000*3050	3495	3835	4465	4765	6/6 *6/12						
1600*1700	1650*2200	2400*2850	2500*2850	3540	3880	4515	4815	6/6 *6/6						
*1600	*1950	*2400	*2500	3630	3970	4605	4915	*3/6						
*1500	*1800	*2200	*2300	3675	4015	4655	4970	*3/6						

Грузоподъемность (при центре тяжести 500мм), кг												Свободный ход мачты (с защитной решеткой), мм			Масса погрузчика, кг				Угол наклона мачты, (°)
2т	2.5т	3т	3.5т	2-2.5т	3т	3.5т	2т	2.5т	3т	3.5т									
2000	2500	3000	3500	500	340	443	3260	3560	4210	4485	6/12								
2000	2500	3000	3500	750	590	693	3310	3645	4060	4535	6/12								
2000	2500	3000	3500	1000	840	943	3360	3700	4310	4640	6/12								
2000	2500	3000	3500	1150	990	1093	3390	3730	4340	4620	6/12								
2000	2500	3000	3500	1250	1090	1193	3410	3745	4360	4640	6/12								
2000	2500	3000	3500	1350	1190	1293	3430	3765	4380	4660	6/6 *6/12								
2000	2500	3000	3500	1550	1390	1493	3505	3845	4460	4735	6/6 *6/12								
1900*2000	2250*2500	2850*3000	3100*3200	1675	1515	1618	3530	3870	4485	4760	6/6 *6/12								
1800*1900	2150*2400	2750*3000	3000*3050	1800	1640	1743	3560	3895	4515	4790	6/6 *6/12								
1600*1700	1650*2200	2400*2850	2500*2850	2050	1890	1993	3610	3945	4565	4845	6/6 *6/6								
*1600	*1950	*2450	*2500	2350	2190	2293	3705	4045	4665	4945	*3/6								
*1500	*1800	*2200	*2300	3500	2440	2543	3755	4095	4720	4995	*3/6								

Грузоподъемность (при центре тяжести 500мм), кг												Свободный ход мачты (с защитной решеткой), мм			Масса погрузчика, кг				Угол наклона мачты, (°)
2т	2.5т	3т	3.5т	2-2.5т	3т	3.5т	2т	2.5т	3т	3.5т									
2000	2400	2900	3250	800	640	690	3495	3835	4470	4705	6/6								
1900	2400	2900	3250	950	790	840	3540	3875	4510	4750	6/6								
1850*1900	2200*2400	2850*2900	2900*3050	1050	890	940	3570	3920	4540	4775	6/6								
1750*1800	2150*2300	2750*2850	2800*2950	1100	940	990	3580	3965	4555	4790	6/6								
1720*1800	2000*2300	2650*2800	2700*2900	1165	1000	1050	3600	4005	4560	4800	6/6								
1700*1800	1950*2300	2550*2800	2650*2900	1210	1040	1090	3615	4050	4575	4810	6/6								
1600*1750	1650*2250	2450*2750	2500*2850	1300	1140	1190	3640	4095	4600	4835	6/6								
1450*1700	1500*2150	2300*2650	2350*2700	1400	1240	1290	3670	4135	4630	4865	*3/6								
*1600	*1800	*2100	*2200	1600	1440	1490	3775	4180	4730	4970	*3/6								
*1450	*1650	*1900	*2000	1800	1640	1690	3830	4225	4785	5025	*3/6								
*1150	*1300	*1800	*2000	1975	1815	1865	3885	4265	4835	5070	*3/3								
*950	*1050	*1200	*1200	2150	2140	2190	3990	4310	4975	5210	*3/3								

## НАДЕЖНАЯ ПАНЕЛЬ ПРИБОРОВ СПЕЦИАЛЬНОГО ИСПОЛНЕНИЯ

Надежная панель приборов специального исполнения отображает рабочее состояние погрузчика, обнаруживает неисправности и другую важную информацию, что позволяет оператору напрямую и удобно контролировать состояние погрузчика.



Стандартное оснащение	Оptionальное оснащение	Доступное навесное оборудование
<ul style="list-style-type: none"> <li>• Вилы</li> <li>• Указатель температуры</li> <li>• Сцепка-штифт</li> <li>• Защитная решетка груза</li> <li>• Электрический звуковой сигнал</li> <li>• Фонарь заднего хода</li> <li>• Счетчик мото-часов</li> <li>• Указатель уровня топлива</li> <li>• Индикатор заряда аккумулятора</li> <li>• ЗИП (ящик с инструментами)</li> <li>• Индикатор давления масла</li> <li>• Индикатор рулевого управления</li> <li>• Двухсекционная мачта с широким обзором</li> <li>• Сиденье оператора</li> <li>• Фары головного освещения</li> <li>• Задние комбинированные фонари</li> <li>• Резиновые накладки на педали</li> <li>• 2-х секционный гидрораспределительный клапан</li> <li>• Фильтрующий элемент трансмиссионного масла</li> <li>• Зуммер заднего хода</li> </ul>	<ul style="list-style-type: none"> <li>• Датчик уровня трансмиссионного масла</li> <li>• Фильтр контура гидравлики</li> <li>• Переключатель безопасности нейтрального положения</li> <li>• Защитная накидка от дождя</li> <li>• Воздухозаборное устройство</li> <li>• Прочные шины с протектором</li> <li>• Стояночный тормоз (трос)</li> <li>• Датчик уровня гидравлического масла</li> <li>• Индикатор предварительного нагрева</li> <li>• Гидроусилитель рулевого управления</li> <li>• Рычаги подъема и наклона</li> <li>• Воздушный фильтр циклонного типа</li> <li>• Регулируемая рулевая колонка</li> <li>• Система автоматического предпускового подогрева двигателя</li> <li>• Подressоренное сиденье оператора</li> <li>• Индикатор неисправности двигателя</li> </ul>	<ul style="list-style-type: none"> <li>• Крановая стрела</li> <li>• Подъемный крюк</li> <li>• Каретка бокового смещения</li> <li>• Захват для рулонов</li> <li>• Ротатор</li> <li>• Вилы увеличенной длины</li> <li>• Многофункциональные захваты</li> <li>• Захват для кип</li> <li>• Широкая каретка</li> <li>• Удлинитель вил</li> <li>• Стабилизатор груза</li> <li>• Сталкиватель/Стягиватель</li> <li>• Наклонные вилы / Ковш</li> <li>• 2-х ступенчатая широкообзорная мачта со свободным ходом (VFM)</li> <li>• 3-х ступенчатая широкообзорная мачта со свободным ходом (VFHM)</li> </ul>

\*Технические характеристики и материалы могут изменяться без предупреждения. Фотоснимки и иллюстрации могут содержать или не содержать изображения дополнительного оборудования и принадлежностей. Технические данные и размеры могут отклоняться от номинальных значений.

**ТРАКРЕСУРС**

www.lifnet.ru 8-800-100-57-27

