

LOPKING

Эффективность управляет будущим

CDM856G-AGRI

ФРОНТАЛЬНЫЙ ПОГРУЗЧИК



ТР тракресурс

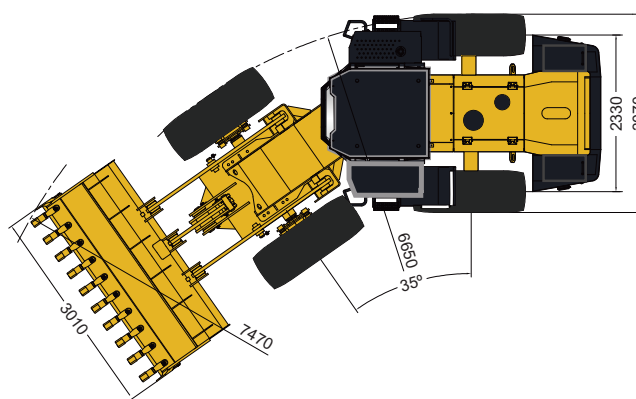
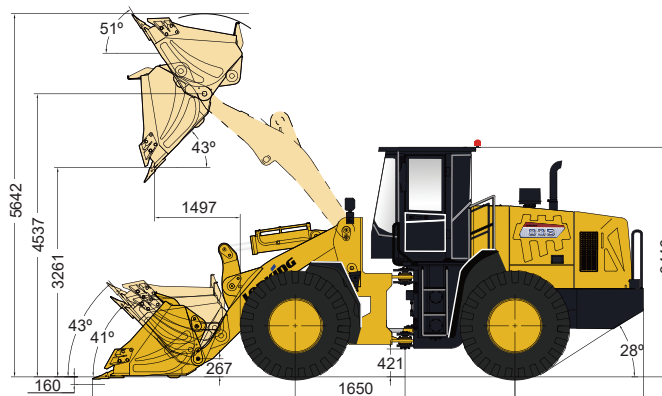
ОФИЦИАЛЬНЫЙ ДИСТРИБЬЮТОР

■ Грузоподъемность:	5500 кг
■ Объем стандартного ковша:	3.6 м ³
■ Высота выгрузки:	3261 мм
■ Эксплуатационная масса:	17500±300 кг
■ Мощность двигателя:	162 кВт/2200 об/мин

Технические характеристики

Основные	Ковш	3.6 м³	
	Номинальная грузоподъемность	5500 кг	
	Эксплуатационная масса	17500±300 кг	
	Тяговое усилие	185±3кН	
	Вырывное усилие	175±5кН	
Двигатель	ДхШхВ	8815×3010×3446 мм	
	Производитель/Модель	WEICHAI / WD10G220E21	
	Номинальная мощность	162 кВт/2200 об/мин	
	Мах крутящий момент	860Н·м/1400-1600 об/мин	
	Ход поршня x Диаметр цилиндра	126×130 мм	
	Кол-во цилиндров/Объем	6/9,726 л	
	Воздушный фильтр	Трехступенчатый воздушный фильтр	
	Генератор	70 А	
	Аккумулятор	2-24 В / 120 Ач	
	Стартер	24 В / 7,5 кВт	
	Привод	Коробка передач	Планетарный с сервоприводом
		Переключение передач	Механическое управление с переключением передач
Передачи		2 вперед / 1 назад	
Давление в системе		1.1-1.5 МПа	
Гидротрансформатор		Одноступенчатый, двухтурбинный, 4-элементный	
Мосты		Жесткий (спереди) и качающийся (сзади)	
Угол осцилляции заднего моста		±10°	
Дифференциал		открытый	
Главный редуктор		Одноступенчатый, со спиральным коническим зацеплением	
Бортовой редуктор		Планетарный	
Шины		750/65R26	
Скорость движения вперед		13.5/38 км/ч	
Скорость движения назад	16.5 км/ч		
Тормозная система	Основной тормоз	Одноконтурная система, сухой дисковый тормоз	
	Давление в системе	0.70-0.78 МПа	
Система рулевого управления	Тип	Гидравлическая, чувствительная к нагрузке	
	Насос	165 л/мин·2200 об/мин	
	Давление в системе	15 МПа	
	Тип цилиндра	Двустороннего действия	
Гидравлическая система	Угол поворота рулевого колеса	±35°	
	Тип	Слияние потоков двух насосов	
	Насос	207 л/мин·2200 об/мин	
	Гидрораспределитель	Трехсекционный	
Заправочные емкости	Давление в системе	19 МПа	
	Время рабочего цикла	11	
	Топливный бак	285 л	
	Гидравлический бак	270 л	
	Масло в двигателе	17 л	
	Коробка передач	48 л	
Передний/задний мост	28Л/28 л		

Все габаритные размеры условны и могут варьироваться



Комплектация	Опции
Двигатель WEICHAI	Воздушный фильтр с масляной ванной
Коробка передач LONKING	Холодный запуск (-35°C)
Механическое управление переключением передач	Запираемая крышка топливного бака
Мосты LONKING	Камера заднего вида
Управление джойстиком	Ковш (режущая кромка из трех элементов)
Сухой дисковый тормоз с пневматическим приводом	Ковш для камня (3,0 м³)
Кабина ROPS&FOPS	Угольный ковш 4,2 м³
Панель приборов с ЖК-экраном	Захват для бревен
Кондиционер	Захват для сена
Трехсекционный гидрораспределитель	Вилы паллетные
Быстросъемный гидравлический адаптер	Быстросъемное устройство
Радиальные шины 750/65R26 увеличенной ширины с протектором «елочка»	Ковш быстросъемный (3.0 м³)
Радио/MP3	Ковш 4 в 1 (только быстросъемный)
Сдвижные форточки в кабине	
Электрический обогрев заднего стекла	
Увеличенная высота выгрузки	

