

LOPKING

Эффективность управляет будущим



LG833G-AGRI

ФРОНТАЛЬНЫЙ ПОГРУЗЧИК

ТР тракресурс

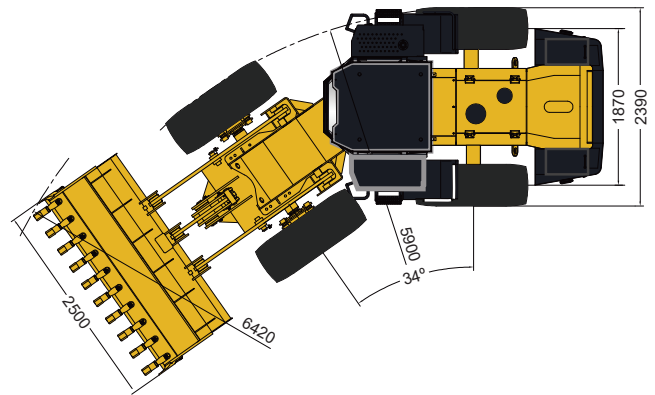
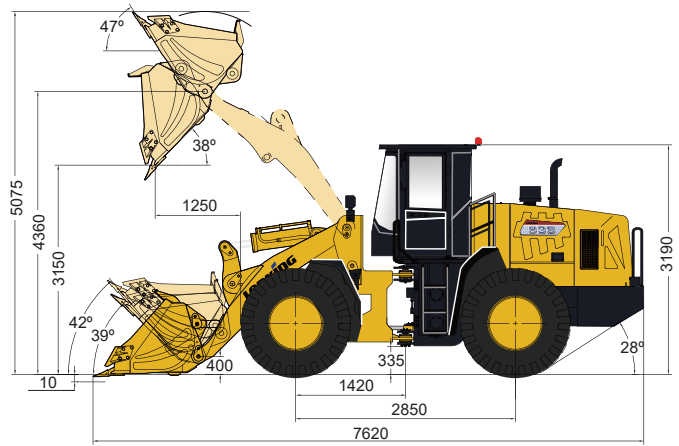
ОФИЦИАЛЬНЫЙ ДИСТРИБЬЮТОР

- Грузоподъемность: 3000 кг
- Объем стандартного ковша: 1.8 м³
- Высота выгрузки: 3150 мм
- Эксплуатационная масса: 10500±300 кг
- Мощность двигателя: 92 кВт/2200 об/мин

Технические характеристики

Основные	Ковш	1.8 м³
	Номинальная грузоподъемность	3000 кг
	Эксплуатационная масса	10500±300 кг
	Тяговое усилие	97±3кН
	Вырывное усилие	95±3кН
	ДхШхВ	7620×2500×3430
Двигатель	Производитель/Модель	WEICHAI/WP6G125E22
	Номинальная мощность	92 кВт/2200 об/мин
	Мах крутящий момент	500Н·м/1400-1600 об/мин
	Ход поршня х Диаметр цилиндра	105×130 мм
	Кол-во цилиндров/Объем	6/6,75 л
	Воздушный фильтр	Трехступенчатый воздушный фильтр
	Генератор	70 А
	Аккумулятор	2-24 В / 105 Ач
	Стартер	24 В / 6 кВт
	Привод	Коробка передач
Переключение передач		Механическое управление с переключением передач
Передачи		4 вперед/2 назад
Давление в системе		1,1-1,5 мПа
Гидротрансформатор		Одноступенчатый, однотурбинный, 3-элементный
Мосты		Жесткий (спереди) и качающийся (сзади)
Угол осцилляции заднего моста		±10°
Дифференциал		открытый
Главный редуктор		Одноступенчатый, со спиральным коническим зацеплением
Бортовой редуктор		Планетарный
Шины		540/70R24
Скорость движения вперед		7/12/24/36 км/ч
Скорость движения назад		8.5/28 км/ч
Тормозная система	Основной тормоз	Одноконтурная система, сухой дисковый тормоз
	Давление в системе	0.70-0.78 мПа
	Стояночный/аварийный тормоз	Сухой дисковый тормоз с тросовым приводом
Система рулевого управления	Тип	Гидравлическая, чувствительная к нагрузке
	Насос	246 л/мин·2200 об/мин
	Давление в системе	14 мПа
	Тип цилиндра	Двустороннего действия
	Угол поворота рулевого колеса	±35°
Заправочные емкости	Тип	Управление джойстиком
	Насос	246 л/мин·2200 об/мин
	Гидрораспределитель	Трехсекционный
	Давление в системе	16 мПа
	Время рабочего цикла	9
Заправочные емкости	Топливный бак	200 л
	Гидравлический бак	170 л
	Масло в двигателе	14 л
	Коробка передач	36 л
	Передний/задний мост	18л/18 л

Все габаритные размеры условны и могут варьироваться



Комплектация	Опции
Двигатель WEICHAI	Воздушный фильтр с масляной ванной
Коробка передач LONKING	Электрический обогрев заднего стекла
Механическое управление переключением передач	Запираемая крышка топливного бака
Мосты LONKING	Камера заднего вида
Управление джойстиком	Ковш увеличенного объема 2.0 м³
Сухой дисковый тормоз с тросовым приводом	Ковш увеличенного объема (2.3м³)
Кабина ROPS&FOPS	Угольный ковш 2,5 м³
Панель приборов с ЖК-экраном	Ковш (режущая кромка из трех элементов)
Кондиционер	Захват для бревен
Трехсекционный гидрораспределитель	Захват для сена
Быстросъемный гидравлический адаптер	Ковш с боковой выгрузкой
Радиальные шины 540/70R24 увеличенной ширины с протектором «кляшка»	Вилы паллетные
Радио/MP3	Ковш 4 в 1 (только быстросъемный)
Сдвижная форточка в кабине	Снегоуборочный отвал (только быстросъемный)
	Вилы паллетные
	Быстросъемное устройство
	Ковш быстросъемный
	Ковш 4 в 1 (только быстросъемный)
	Снегоуборочный отвал (только быстросъемный)



lonking.store



liftnet.ru