

LONKING



ZL50GC

ФРОНТАЛЬНЫЙ ПОГРУЗЧИК

ТР тракресурс

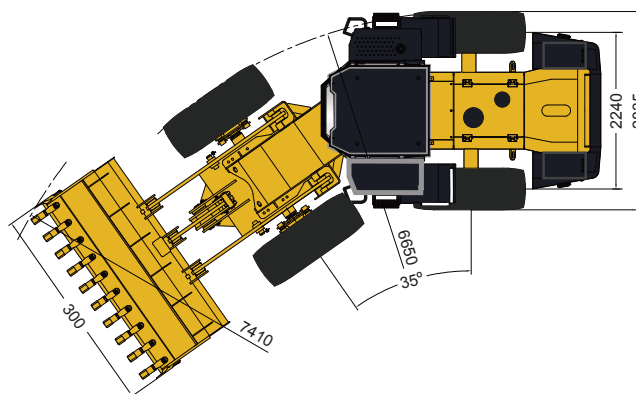
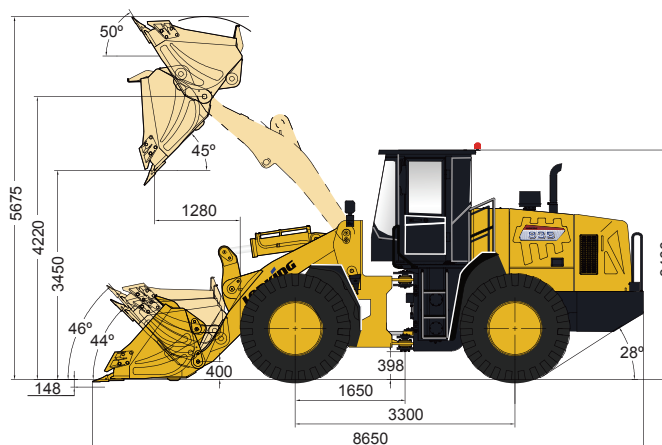
ОФИЦИАЛЬНЫЙ ДИСТРИБЬЮТОР

- Грузоподъемность: 5000 кг
- Объем стандартного ковша: 3.0 м³
- Высота выгрузки: 3450 мм
- Эксплуатационная масса: 17300±300 кг
- Мощность двигателя: 162 кВт/2200 об/мин

Технические характеристики

Основные	Ковш	3.0 м³
	Номинальная грузоподъемность	5000 кг
	Эксплуатационная масса	17300±300 кг
	Тяговое усилие	175±5кN
	Вырывное усилие	170±5кN
Двигатель	ДхШхВ	8650×3000×3400 мм
	Производитель/Модель	WEICHAI / WD10G220E21
	Номинальная мощность	162 кВт/2200 об/мин
	Мах крутящий момент	860Н·м/1400-1600 об/мин
	Ход поршня x Диаметр цилиндра	126×130 мм
	Кол-во цилиндров/Объем	6/9,726 л
	Воздушный фильтр	Трехступенчатый воздушный фильтр
	Генератор	70 А
	Аккумулятор	2-24 В / 120 Ач
	Стартер	24 В / 7,5 кВт
	Привод	Коробка передач
Переключение передач		Механическое управление переключением передач
Давление в системе		1,1-1,5 мПа
Гидротрансформатор		Одноступенчатый, двухтурбинный, 4-элементный
Мосты		Жесткий (спереди) и качающийся (сзади)
Угол осцилляции заднего моста		±10°
Дифференциал		открытый
Главный редуктор		Одноступенчатый, со спиральным коническим зацеплением
Бортовой редуктор		Планетарный
Шины		23.5-25 L-3 16PR TT
Скорость движения вперед		11.5/36 км/ч
Скорость движения назад	16 км/ч	
Тормозная система	Основной тормоз	Сухие дисковые тормоза с гидропневматическим приводом
	Давление в системе	0.70-0.78 мПа
	Стояночный/аварийный тормоз	Сухой дисковый тормоз с пневматическим приводом
Система рулевого управления	Тип	Гидравлическая, чувствительная к нагрузке
	Насос	176 л/мин·2200 об/мин
	Давление в системе	15 мПа
	Тип цилиндра	Двустороннего действия
Гидравлическая система	Угол поворота рулевого колеса	±35°
	Тип	Слияние потоков двух насосов
Заправочные емкости	Насос	207 л/мин·2200 об/мин
	Гидрораспределитель	Двухсекционный
	Давление в системе	19 мПа
	Время рабочего цикла	≤ 11
	Топливный бак	280 л
Заправочные емкости	Гидравлический бак	180 л
	Коленчатый вал	17 л
	Коробка передач	48 л
	Передний/задний мост	28л/28 л

Все габаритные размеры условны и могут варьироваться



Комплектация	Опции
Двигатель WEICHAI	Воздушный фильтр с масляной ванной
Коробка передач LONKING	Радиальные шины
Механическое управление переключением передач	Ограничение высоты подъема
Мосты LONKING	Трехсекционный гидрораспределитель рабочего оборудования
Управление джойстиком (однорычажный)	Сдвижные форточки в кабине
Сухой дисковый тормоз с пневматическим приводом	Электрический обогрев заднего стекла
Кабина ROPS&FOPS	Запираемая крышка топливного бака
Панель приборов с ЖК-экраном	Камера заднего вида
Кондиционер	Ковш со сменной режущей кромкой из трех элементов
Радио/MP3	Ковш для камня (3,0 м³)
Увеличенная высота выгрузки	Ковш увеличенного объема (3.5 м³)
	Угольный ковш 4,2 м³
	Захват для бревен
	Захват для сена
	Ковш с боковой выгрузкой
	Вилы для мраморных блоков
	Вилы паллетные

