

LONKING

CDM6016

ГИДРАВЛИЧЕСКИЙ ЭКСКАВАТОР

Эффективность управляет будущим



***ЛР* тракресурс**

ОФИЦИАЛЬНЫЙ ДИСТРИБЬЮТОР

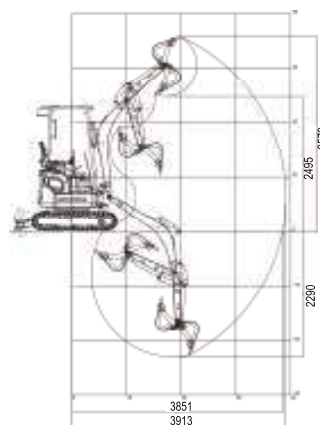
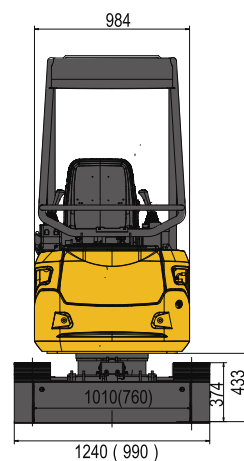
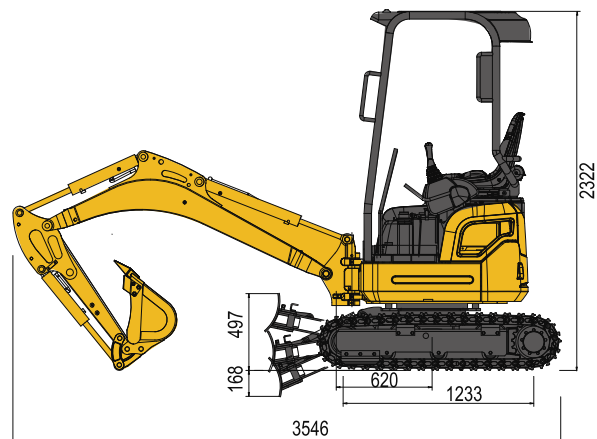
www.liftnet.ru

- Объем стандартного ковша: 0,04 м³
- Глубина копания: 2290 мм
- Эксплуатационная масса: 1600 кг
- Мощность двигателя: 9,8 кВт (13,3 л.с.)/1800 об/мин

Технические характеристики

Все габаритные размеры условны и могут варьироваться в зависимости от установленного ковша и шин.

Основные	Эксплуатационная масса	1600 кг
	Длина стрелы	1830 мм
	Длина рукояти	950 мм
	Стандартный ковш	0,04 м³
	Макс. скорость движения	2,0/3,6 км/ч
	Макс. скорость вращения платформы	8,5 об/мин
	Преодолеваемый подъем	35° (70%)
	Давление на грунт	25 кПа
	Макс. тяговое усилие	15,6 кН
Двигатель	Модель	D782-E3B-CBH-1
	Номинальная мощность	9,8 кВт/2300 об/мин
	Макс. крутящий момент	44,5/1800 Н·м/об/мин
	Объем	0,778 л
	Топливный бак	13 л
Гидравлическая система	Макс. скорость потока (общая)	7,2×2+4,5 л/мин
	Макс. рабочее давление	21,6 мПа
	Макс. давление в системе управления	3,7 мПа
	Макс. усилие копания на рукояти	8,8 кН (ISO)
	Макс. усилие копания на ковше	15,2 кН (ISO)
	Гидравлический бак	18 л
Ходовая часть	Ширина гусеничной ленты	230 мм
	Количество башмаков в гусеничной цепи	37 (на каждой стороне)
	Количество поддерживающих роликов	2 (на каждой стороне)
	Количество опорных роликов	3 (на каждой стороне)
Электрическая система	Напряжение	12 В
	Емкость аккумулятора	12 В, 45 Ач



Стандартная комплектация

Двигатель Kubota
Насос гидравлики Nachi
Гидрораспределитель Nabtesco
Гидромотор поворота платформы Eaton
Гидромотор хода Nachi
Гидроразводка для гидромолота
Мягкий тент на кабину для оператора от осадков и ветра
Башня с нулевым выносом противовеса
Поворачивание стрелы относительно башни
Резиновые гусеницы
Изменяемая колея гусениц
Бульдозерный отвал с изменяемой шириной
Запираемый на ключ топливный бак
Джойстиковое управление

ТТ тракресурс

ОФИЦИАЛЬНЫЙ ДИСТРИБЬЮТОР

8 800-100-57-27

www.liftnet.ru