

# Lonking

## CDM6080

### ГИДРАВЛИЧЕСКИЙ ЭКСКАВАТОР

Эффективность управляет будущим



**ЛР тракресурс**

ОФИЦИАЛЬНЫЙ ДИСТРИБЬЮТОР

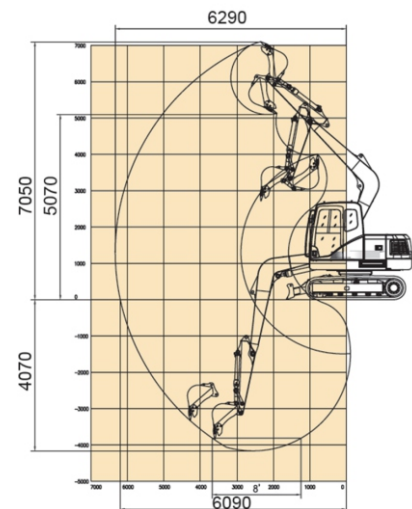
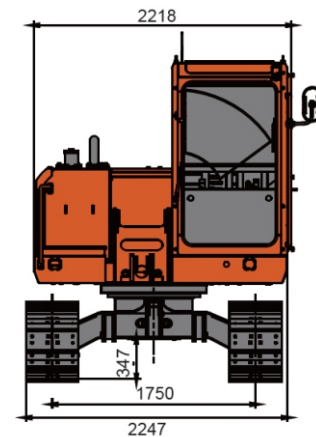
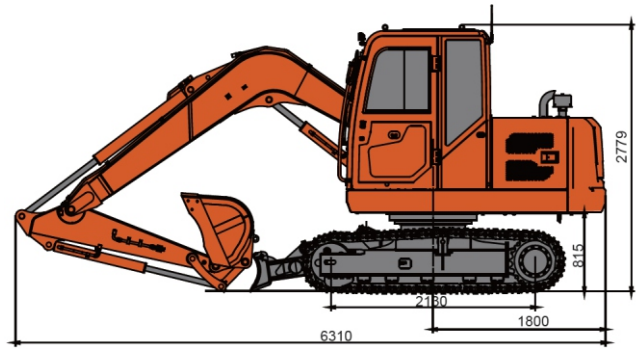
[www.liftnet.ru](http://www.liftnet.ru)

- Объем стандартного ковша: 0.3 м<sup>3</sup>
- Глубина копания: 4070 мм
- Эксплуатационная масса: 8000 кг
- Мощность двигателя: 56.5 кВт (77 л.с.)/2200 об/мин

## Технические характеристики

Все габаритные размеры условны и могут варьироваться.

Основные	Эксплуатационная масса	8000 кг
	Длина стрелы	3722 мм
	Длина рукояти	1620 мм
	Объем стандартного ковша	0.3 м³
	Макс. скорость движения	2.8/4.8 км/ч
	Макс. скорость вращения платформы	10.5 об/мин
	Преодолеваемый подъем	35°
	Давление на грунт	34.5 кПа
	Макс. тяговое усилие	75 кН
Двигатель	Производитель двигателя	Yanmar
	Модель двигателя	4TNV98T-ZCSLKC
	Номинальная мощность	56.5 кВт / 2200 об/мин
	Макс. Крутящий момент	289.5 Н·м / 1500 об/мин
	Рабочий объем	3.319 л
	Топливный бак	132 л
Гидравлическая система	Макс. скорость потока (общая)	156 л/мин
	Макс. рабочее давление	28 МПа
	Макс. давление в системе управления	3.5 МПа
	Макс. усилие копания на рукояти	38 кН (ISO)
	Макс. усилие копания на ковше	56 кН (ISO)
	Гидравлический бак	120 л
Ходовая часть	Ширина гусеничной ленты	450 мм
	Количество башмаков гусеницы	38 (на каждой стороне)
	Количество поддерживающих катков	1 (на каждой стороне)
	Количество опорных катков	5 (на каждой стороне)
Электрическая система	Напряжение	12 В
	Емкость аккумулятора	12 В, 70 Ач



### Стандартная комплектация

Кабина с защитой по стандарту FOPS/ROPS
Подрессоренное сидение
Кондиционер
Гидролиния реверсивная для подключения гидромолота, гидробура и другого навесного оборудования
Защитная решетка нижней части лобового стекла
Двигатель Yanmar
Гидронасос, гидрораспределитель, гидромотор поворота, гидромоторы привода хода - производства Lonking

### Опции

Быстроразъемные соединения на РВД
Защитная решетка всего лобового стекла
Защитная решетка верхнего люка
Резиновые асфальтоходные накладки на гусеницы
Ковши различных размеров и назначения
Гидромолот, буровое оборудование, гидравлические ножницы, захваты и прочее дополнительное навесное оборудование

**ТР** тракресурс

ОФИЦИАЛЬНЫЙ ДИСТРИБЬЮТОР

8 800-100-57-27

[www.liftnet.ru](http://www.liftnet.ru)