

**СТАНДАРТНОЕ ОБОРУДОВАНИЕ И ДОПОЛНИТЕЛЬНЫЕ ПРИНАДЛЕЖНОСТИ**

**[Оборудование]**

- Не содержащий асбеста материал тормозных колодок
- Центробежный воздушный фильтр
- Система возмещения охлаждающей жидкости
- Цилиндрическая защита капота с функцией запаривания
- Повдесное сиденье с ремнем безопасности
- Сцепное устройство
- Система остаточного накала двигателя
- Система автоподогрева двигателя
- Водяной отстойник топлива
- Гидравлический усилитель рулевого управления
- Усиленная защитная крыша
- Мачта с улучшенным обзором (VM300)
- Шупл масла для гидравлической системы
- Каретки ITA Класс III и IV
- Шины с длительным сроком службы и J-образными ребрами
- Отсечной клапан контура подтема
- Опорная стенка груза
- Верхняя система забора воздуха
- Тормоз с усилителем
- Гидравлическая муфта с усилителем (Механическая коробка передач)
- Удерживающие ролики
- Фильтр возвратного контура масла гидравлической системы
- Сетчатый фильтр всасывания гидравлической системы
- Клапан блокировки наклона
- Шупл масла коробки передач (Коробка передач с переключением под нагрузкой)
- Масляный фильтр коробки передач (Коробка передач с переключением под нагрузкой)
- Вилы шириной 1070 мм (1220 мм для погрузчиков грузоподъемностью 5 тонн)
- 2-скоростной распределительный клапан с предохранительным клапаном

**[Органы управления]**

- Рычаг управления переключением (Коробка передач с переключением под нагрузкой)
- Рычаги подъема и наклона
- Многофункциональный рычаг переключения (света и указателя поворота) с механизмом автоматического выключения
- Рычаг стояночного тормоза с блокировкой
- Рулевая колонка с регулируемым наклоном

**[Дополнительные принадлежности]**

- Поручень для облегчения входа
- Зуммер заднего хода
- Лампочки заднего хода
- Противоскользкий напольный коврик повышенной комфортности
- Жажим для документов
- Держатель для документов
- Электрический звуковой сигнал
- Передние комбинированные осветительные приборы (указатели поворота, затор)
- Отделение для перчаток/держатель для ручки
- Передние фары
- Высоко расположенные задние комбинированные осветительные приборы (задний фонарь, стоп-сигнал, фонарь заднего хода, указатель поворота и отражатель)
- Набор инструментов оператора
- Резинт для надголовного защитного козырька
- Боковые зеркала
- Крышки наклонного цилиндра

**[Приборы и переключатели]**

- Индикатор зарядки
- Предупреждающий индикатор давления моторного масла
- Флажок уровня топлива
- Указатель отстойника топлива
- Индикатор накала
- Счетчик времени работы
- Ключ зажигания для остановки двигателя
- Переключатель безопасности нейтрального положения
- Указатель температуры воды

**ДОПОЛНИТЕЛЬНЫЕ ПРИСПОСОБЛЕНИЯ ГРУЗОВОЙ СИСТЕМЫ**

- Длина других вилок
- Захват для тюков
- Захват для картона (по требованию)
- Рычаг крана (по требованию)
- Захват для барабана (по требованию)
- Вилочный захват (по требованию)
- Втулка удлинения вил
- Позиционер вилок (гидравлического типа)
- Позиционер вилок (ручного типа)
- Высокая и широкая опорная стенка груза
- Наклоняемые вилы, ковш
- Устройство для толкания-втягивания груза (по требованию)
- Стабилизатор груза (по требованию)
- Гидравлический подъемник
- Поворотный захват для тюков
- Поворотный вилочный захват (крюкового, интегрального типа)
- Поворотный захват для рулона бумаги (крюкового, интегрального типа)
- Устройство для сдвига в сторону
- Крюк с втулкой (по требованию)
- Вилочная каретка широкого типа
- Полностью свободная 2-ступенчатая мачта с широким обзором (VFM)
- Полностью свободная 3-ступенчатая мачта с широким обзором (VFHM)

**ДОПОЛНИТЕЛЬНОЕ ОБОРУДОВАНИЕ И ПРИНАДЛЕЖНОСТИ**

**[Оборудование]**

- Кондиционер (стальная кабина) (SCBAC)
- Дополнительные гидравлические модули клапанов
- Централизованная система смазки (CL)
- Цветные шины (белые, зеленые) (TUW-G)
- Двухэлементный воздушный фильтр (ADE)
- Фильтр предварительной очистки воздуха для двигателя (CAKB)
- Глушитель с катализатором для очистки выхлопных газов (EPM)
- Передние сдвоенные ведущие колеса (DD/SDD)
- Обогреватель (HR)
- Радиатор и обогреватель (стальная кабина) (DEF)
- Высокий надголовный защитный козырек (2400 мм) (HGH)
- Маслоохладитель гидравлической системы (CRH)
- Низкопрофильный верхний защитный козырек (2130 мм) (HGL)
- Верхняя система выпуска (TUE)
- Пластинчато-ребристый радиатор (RAD PF)
- Противопылевой сетчатый фильтр радиатора (тонкий, со средними ячейками) (DSR)
- Рулевое управление с усилителем полуинтегрального типа
- Глушитель со снижением дымности/искрогасителем (CBM)
- Целые шины (амортизирующая шина) (SE)
- Стальная кабина (SCB001)
- Переднее стекло со стеклоочистителем (AW071)

**[Дополнительные принадлежности]**

- Краска для подкрашивания
- Отгнетушитель (FE)
- Задний рабочий свет (RWL)
- Вращающийся предупредительный сигнал (проблесковый маячок) (RLY/RLR)
- Кожух цилиндра рулевого управления (PSB) (Относится только к рулевому управлению с усилителем полуинтегрального типа.)
- Крышки наклонного цилиндра (TLB)

**[Приборы и переключатели]**

- Предупреждающий индикатор засорения воздушного фильтра
- Амперметр (AM)
- Контрольно-индикаторный блок (ОКМ) (уровень электролита в аккумуляторе, уровень охлаждающей жидкости, стояночный тормоз, воздушный фильтр)
- Спидометр (SM)
- Указатель давления масла гидротрансформатора (ТМ)
- Указатель температуры масла гидротрансформатора (ТТМ) (Коробка передач с переключением под нагрузкой)

Прочее по требованию

- UniCarriers Corporation оставляет за собой право на внесение изменений в эти изделия и технические характеристики без принятия на себя ответственности по причине таких изменений.
- Эти продукты и их технические характеристики могут быть изменены без предупреждения.
- Фотографии и иллюстрации могут содержать или могут не содержать изображения дополнительного оборудования и принадлежности.
- Функции и технические характеристики могут отличаться в зависимости от рынка.
- Технические данные и размеры могут отклоняться от номинальных значений.
- Произведено на заводе, прошедшем сертификацию по стандарту ISO.

**ПРИМЕЧАНИЕ:** ● Соответствует следующим основным стандартам и условиям  
ISO 22915-2 Автопогрузчики с противовесом, испытания на устойчивость и безопасность (Международ.)  
JIS D6001 Промышленные автопогрузчики (Япония)  
ISO D6011 Испытания на устойчивость и безопасность (Япония)  
● Надголовный защитный козырек соответствует требованиям ISO 6055, JIS D6021

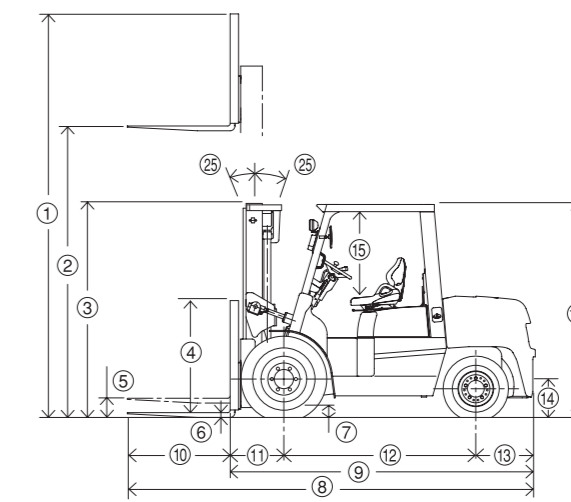
**НАДЕЖНЫЕ.  
МОЩНЫЕ.  
ЭКОЛОГИЧЕСКИ БЕЗОПАСНЫЕ.**



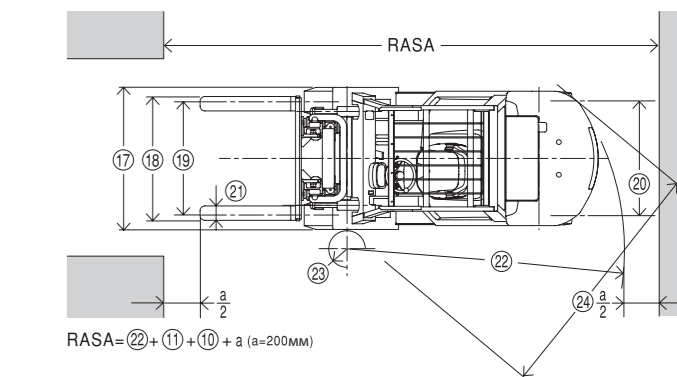
**3,5-5 ТОНН | ДИЗЕЛЬНЫЕ  
3500-5000 кг | ПОГРУЗЧИКИ С ПНЕВМАТИЧЕСКИМИ ШИНАМИ**

**FD35T9 · C9** | 3500 кг / 600 мм    **FD40T9 · C9** | 4000 кг / 600 мм    **FD45T9 · C9** | 4500 кг / 600 мм    **FD50T9** | 5000 кг / 600 мм

**СТАНДАРТНЫЕ РАЗМЕРЫ**



ДОРОЖНОЙ ПРОСВЕТ	FD35T9 · C9	FD40T9 · C9	FD45T9 · C9	FD50T9
Мачта	155	155	140	140
Рама	185	185	185	185
Передний мост	185	185	185	185
Задний мост	195	195	195	195
Противовес	205	205	205	205



**СТАНДАРТНЫЕ РАЗМЕРЫ**

Модель	FD35T9 · C9	FD40T9 · C9	FD45T9 · C9	FD50T9
① Габаритная высота, вилы подняты (с опорной стенкой груза)	4265	4265	4265	4420
② Максимальная высота вилок	3000	3000	3000	3000
③ Высота мачты, с опущенными вилами	2230	2230	2235	2360
④ Высота опорной стенки груза	1220	1220	1215	1370
⑤ Свободный подъем	150	150	155	160
⑥ Толщина вил	50	50	55	60
⑦ Минимальный подмостовой габарит	155	155	140	140
⑧ Габаритная длина (с вилами)	4150	4180	4260	4610
⑨ Длина до передней части вилок	3080	3110	3190	3390
⑩ Длина вилок	1070	1070	1070	1220
⑪ Расстояние расположения груза	560	560	590	590
⑫ Колесная база	2000	2000	2000	2200
⑬ Задний свес	520	550	600	600
⑭ Высота расположения штифта сцепки	320	320	320	320
⑮ Габарит надголовного защитного козырька (от чашки сиденья)	1020	1020	1020	1020
⑯ Габаритная высота (надголовного защитного козырька)	2250	2250	2250	2250
⑰ Габаритная ширина	1480	1480	1480	1480
⑱ Ширина разведения вилок (внешняя)	300~1290	300~1290	300~1290	300~1290
⑲ Протектор (передние шины)	1180	1180	1180	1180
⑳ Протектор (задние шины)	1195	1195	1195	1195
㉑ Ширина вилок	150	150	150	150
㉒ Внешний радиус поворота	2790	2820	2860	3040
㉓ Внутренний радиус поворота	200	200	200	200
㉔ Минимальная ширина проезда под прямым углом	2650	2650	2700	2850
㉕ Угол наклона (вперед-назад)	6° 12'	6° 12'	6° 12'	6° 12'

**РАЗМЕРЫ С ПЕРЕДНИМИ СДВОЕННЫМИ ВЕДУЩИМИ КОЛЕСАМИ (поставляется отдельно)**

Модель	FD35T9 · C9	FD40T9 · C9	FD45T9 · C9	FD50T9
Размер шины (передняя сдвоенная)	7.50-16-8PR	7.50-16-8PR	7.50-16-8PR	7.50-16-8PR
Эксплуатационная масса	+20 кг	+20 кг	+20 кг	+20 кг
Размер шины (задняя сдвоенная)	7.50-16-8PR	7.50-16-8PR	7.50-16-8PR	7.50-16-8PR
Эксплуатационная масса	+80 кг	+80 кг	+80 кг	+80 кг
③ Высота мачты, с опущенными вилами	2245	2245	2245	2245
⑰ Габаритная ширина	1950	1950	1950	1950
⑲ Протектор (передние шины)	1435	1435	1435	1435
㉒ Внешний радиус поворота	2920	2950	2950	2950
㉓ Внутренний радиус поворота	200	200	200	200
㉔ Минимальная ширина проезда под прямым углом	2600	2600	2600	2600

