



2-3.5 т

ПОГРУЗЧИКИ С ДВИГАТЕЛЕМ ВНУТРЕННЕГО СГОРАНИЯ
ПОВЫШЕННОЙ ПРОХОДИМОСТИ

D20/25/30/35

4i2SWD	4Q2SWD	4X2SWD	4K2SWD
4J2WD	4i2WD	4X2WD	4K2WD
4J4WD	4i4WD	4X4WD	4K4WD



4 серия

2-3.5 т

ПОГРУЗЧИКИ С ДВИГАТЕЛЕМ ВНУТРЕННЕГО СГОРАНИЯ С ПОВЫШЕННОЙ ПРОХОДИМОСТЬЮ

ПРЕВОСХОДНЫЙ ДИЗАЙН

- Модный и эстетичный обтекаемый дизайн;
- Стабильная и надежная работоспособность;
- Двухприводные или полноприводные модели;
- Широко используется на месторождениях полезных ископаемых, на фермах, на строительных площадках и других областях.

МОЩНЫЙ И ЭФФЕКТИВНЫЙ

- Многопозиционный редуктор с гибким соединением
- Привод на 2 или на 4 колеса, энергосберегающий и высокоэффективный;
- Гибко подключаемый ведущий мост сверхпрочного исполнения;
- Улучшенная гидравлическая система для бездорожья с клапаном измерения нагрузки, более высокая скорость подъема;
- Облегченная мачта, расширенная рама и верхняя U-образная балка оптимизированной конструкции, обеспечивают высокую грузоподъемность.



Широкие внедорожные шины с большим протектором

УСТОЙЧИВЫЙ И НАДЕЖНЫЙ

- Широкие внедорожные шины с большим протектором;
- Усовершенствованная конструкция радиатора, оптимизированная система охлаждения, улучшенные характеристики отвода тепла;



РАДИАТОР



ПЕДАЛЬНОЕ ПРОСТРАНСТВО

ТРАНСМИССИЯ



ДИСПЛЕЙ



- Индикатор неисправности погрузчика, позволяет эффективно избежать неправильной работы;
- Оптимизированная система трансмиссии, увеличенный дорожный просвет, более низкий центр тяжести, повышенная устойчивость и проходимость;
- Оптимизация pedalного механизма: толчковая педаль соединена непосредственно с толчковым клапаном;
- Степень защиты дисплея IP65;
- Улучшенная шумоизоляция.

2-3.5 т

ПОГРУЗЧИКИ С ПОВЫШЕННОЙ ПРОХОДИМОСТЬЮ С ДВИГАТЕЛЕМ ВНУТРЕННЕГО СГОРАНИЯ

Приятное и комфортное управление погрузчиком

Поддрессоренное сиденье оператора с боковой поддержкой и подлокотником



Мачта с широким обзором оператора

Увеличенное пространство для ног



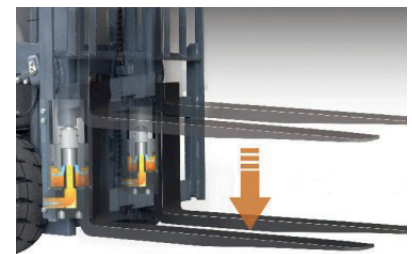
Эргономичная приборная панель: подрулевой переключатель освещения и направления движения, ручной тормоз с храповым механизмом.



Защитное ограждение оператора



Верхний выхлоп газов



Демпфирование опускания мачты

Простота обслуживания

- * Энергосберегающие светодиодные фары не требующие обслуживания с продолжительным сроком службы.
- * Ящик с электрооборудованием с высокой степенью защиты.
- * Капот с широким углом открытия для комфортного технического обслуживания погрузчика.



2-2.5T

ПОГРУЗЧИК ПОВЫШЕННОЙ ПРОХОДИМОСТИ С ПРИВОДОМ НА ПЕРЕДНЮЮ ОСЬ

Производитель и основные характеристики

ХАРАКТЕРИСТИКИ						
1.01 ПРОИЗВОДИТЕЛЬ						
1.02	Модель					D20
1.03	Серия (модификация)			4i2SWD	4Q2SWD	4X2SWD
1.04	Номинальная грузоподъемность		кг	2000		
1.05	Центр тяжести		мм	500		
1.06	Тип двигателя			Дизельный		
1.07	Положение оператора			Сидящее		
МАССА						
2.01	Общая масса		кг	4500		
ШИНЫ						
3.01	Тип шин (пер/зад)			Пневматические (бескамерные)		
3.02	Кол-во колес (пер/зад) X=ведомые			2X/2		
3.03	Размер шин (передние)			14-17.5-16TL		
3.04	Размер шин (задние)			10-16.5-10TL		
ГАБАРИТНЫЕ РАЗМЕРЫ						
4.01	Высота подъема (стандартная мачта)	H	мм	3000		
4.02	Высота мачты в сложенном состоянии	H1	мм	2265		
4.03	Высота мачты в поднятом положении (с защитной решеткой каретки)	H2	мм	4040		
4.04	Свободный ход мачты	H3	мм	160		
4.05	Высота по крыше	H4	мм	2450		
4.06	Мин. дорожный просвет	H5	мм	280		
4.07	Высота защитного ограждения груза	H13	мм	1010		
4.08	Общая длинна (с вилами/без вил)	L/L'	мм	4210/3140		
4.09	Колесная база	L1	мм	2000		
4.10	Передний свес	L2	мм	580		
4.11	Задний свес	L3	мм	560		
4.12	Общая ширина	W1	мм	1640		
4.13	Ширина колеи (пер/зад)	W2	мм	1230/1280		
4.14	Регулируемое расстояние между вилами (по внешнему краю)	W5	мм	1345/250		
4.15	Радиус поворота (внешний)	r	мм	3400		
4.16	Угол наклона мачты (вперед/назад)	α/β	град.	10°/12°		
4.17	Размер вил (толщина/ширина/длинна)	TxWxL4	мм	40x122x1070		
4.18	Мин. ширина рабочего прохода под прямым углом	Ra	мм	3300		
ЭКСПЛУАТАЦИОННЫЕ ПОКАЗАТЕЛИ						
5.01	Макс. скорость движения (с грузом/без груза)		км/ч	18/18		
5.02	Макс. скорость подъема (с грузом/без груза)		мм/с	480/520		
5.03	Макс. скорость опускания (с грузом/без груза)		мм/с	370/350		
5.04	Макс. тяговое усилие (с грузом)		KN	18		
5.05	Макс. преодолеваемый уклон (с грузом/без груза)		%	24		
ДВИГАТЕЛЬ						
6.01	Производитель / Модель двигателя			ISUZU GK-4JG2NKFC01	QUANCHAI V32-50C42	XINCHAI 4D32X41
6.02	Номинальная мощность двигателя		кВт/об*мин	35/2450	36.8/2500	36.7/2500
6.03	Макс.крутящий момент		Н*м/об*мин	186.3/1600-1800	200/1500-1800	210/1600-1800
6.04	Кол-во цилиндров-диаметр * ход		/л	4-95.4x107/3.059	4-98x105/3.17	4-98x105/3.168
6.05	Экологический класс	h7		China Stage II	China Stage IV	China Stage IV
6.06	Кол-во передач (пер/зад)			1-1 Гидродинамическая		

TRF				
		D25		
4K2SWD	4i2SWD	4Q2SWD	4X2SWD	4K2SWD
2500				
500				
Дизельный				
Сидящее				
4650				
Пневматические (бескамерные)				
2X/2				
14-17.5-16TL				
10-16.5-10TL				
3000				
2265				
4040				
160				
2450				
280				
1010				
4210/3140				
2000				
580				
560				
1640				
1230/1280				
1345/250				
3400				
10°/12°				
40x122x1070				
3300				
18/18				
480/520				
370/350				
18				
24				
KUBOTA V2403-CR-TE5B	ISUZU GK-4JG2NKFC01	QUANCHAI V32-50C42	XINCHAI 4D32X41	KUBOTA V2403-CR-TE5B
42.6/2400	35/2450	36.8/2500	36.7/2500	42.6/2400
195.6/1500	186.3/1600-1800	200/1500-1800	210/1600-1800	195.6/1500
4-87x102.4/2.434	4-95.4x107/3.059	4-98x105/3.17	4-98x105/3.168	4-87x102.4/2.434
EU Stage V / EPA Tier IV	China Stage II	China Stage IV	China Stage IV	EU Stage V / EPA Tier IV
1-1 Гидродинамическая				

3-3.5T

ПОГРУЗЧИК ПОВЫШЕННОЙ ПРОХОДИМОСТИ С ПРИВОДОМ НА ПЕРЕДНЮЮ ОСЬ

Производитель и основные характеристики

ХАРАКТЕРИСТИКИ						
1.01 ПРОИЗВОДИТЕЛЬ						
1.02	Модель					D30
1.03	Серия (модификация)			4i2SWD	4Q2SWD	4X2SWD
1.04	Номинальная грузоподъемность		кг	3000		
1.05	Центр тяжести		мм	500		
1.06	Тип двигателя					
1.07	Положение оператора			Сидящее		
МАССА						
2.01	Общая масса		кг	5000		
ШИНЫ						
3.01	Тип шин (пер/зад)			Пневматические (бескамерные)		
3.02	Кол-во колес (пер/зад) X=ведомые			2X/2		
3.03	Размер шин (передние)			14-17.5-16TL		
3.04	Размер шин (задние)			10-16.5-10TL		
ГАБАРИТНЫЕ РАЗМЕРЫ						
4.01	Высота подъема (стандартная мачта)	H	мм	3000		
4.02	Высота мачты в сложенном состоянии	H1	мм	2265		
4.03	Высота мачты в поднятом положении (с защитной решеткой каретки)	H2	мм	4225		
4.04	Свободный ход мачты	H3	мм	160		
4.05	Высота по крыше	H4	мм	2450		
4.06	Мин. дорожный просвет	H5	мм	280		
4.07	Высота защитного ограждения груза	H13	мм	1155		
4.08	Общая длинна (с вилами/без вил)	L/L'	мм	4214/3144		
4.09	Колесная база	L1	мм	2000		
4.10	Передний свес	L2	мм	584		
4.11	Задний свес	L3	мм	560		
4.12	Общая ширина	W1	мм	1640		
4.13	Ширина колеи (пер/зад)	W2	мм	1230/1280		
4.14	Регулируемое расстояние между вилами (по внешнему краю)	W5	мм	1395/250		
4.15	Радиус поворота (внешний)	r	мм	3400		
4.16	Угол наклона мачты (вперед/назад)	α/β	град.	10°/12°		
4.17	Размер вил (толщина/ширина/длинна)	TxWxL4	мм	45x125x1070		
4.18	Мин. ширина рабочего прохода под прямым углом	Ra	мм	3450		
ЭКСПЛУАТАЦИОННЫЕ ПОКАЗАТЕЛИ						
5.01	Макс. скорость движения (с грузом/без груза)		км/ч	18/18		
5.02	Макс. скорость подъема (с грузом/без груза)		мм/с	480/520		
5.03	Макс. скорость опускания (с грузом/без груза)		мм/с	370/350		
5.04	Макс. тяговое усилие (с грузом)		KN	18		
5.05	Макс. преодолеваемый уклон (с грузом/без груза)		%	24		
ДВИГАТЕЛЬ						
6.01	Производитель / Модель двигателя			ISUZU GK-4JG2NKFC01	QUANCHAI V32-50C42	XINCHAI 4D32X41
6.02	Номинальная мощность двигателя		кВт/об*мин	35/2450	36.8/2500	36.7/2500
6.03	Макс.крутящий момент		Н*м/об*мин	186.3/1600-1800	200/1500-1800	210/1600-1800
6.04	Кол-во цилиндров-диаметр * ход		/л	4-95.4x107/3.059	4-98x105/3.17	4-98x105/3.168
6.05	Экологический класс	h7		China Stage II	China Stage IV	China Stage IV
6.06	Кол-во передач (пер/зад)			1-1 Гидродинамическая		

TRF				
		D35		
4K2SWD	4i2SWD	4Q2SWD	4X2SWD	4K2SWD
3500				
500				
Дизельный				
Сидящее				
5200				
Пневматические (бескамерные)				
2X/2				
14-17.5-16TL				
10-16.5-10TL				
3000				
2265				
4225				
160				
2450				
280				
1155				
4254/3184				
2000				
584				
600				
1640				
1230/1280				
1395/250				
3450				
10°/12°				
50x125x1070				
3500				
18/18				
480/520				
370/350				
18				
18				
KUBOTA V2403-CR-TE5B	ISUZU 4JG2PE-01	QUANCHAI V32-50C42	XINCHAI 4D32X41	KUBOTA V2403-CR-TE5B
42.6/2400	35/2450	36.8/2500	36.7/2500	42.6/2400
195.6/1500	186.3/1600-1800	200/1500-1800	210/1600-1800	195.6/1500
4-87x102.4/2.434	4-95.4x107/3.059	4-98x105/3.17	4-98x105/3.168	4-87x102.4/2.434
EU Stage V / EPA Tier IV	China Stage II	China Stage IV	China Stage IV	EU Stage V / EPA Tier IV
1-1 Гидродинамическая				

2-2.5T

УСИЛЕННЫЙ ПОГРУЗЧИК ПОВЫШЕННОЙ ПРОХОДИМОСТИ С ПРИВОДОМ НА ПЕРЕДНЮЮ ОСЬ

Производитель и основные характеристики

ХАРАКТЕРИСТИКИ						
1.01 ПРОИЗВОДИТЕЛЬ						
1.02	Модель				D20	
1.03	Серия (модификация)			4J2WD	4i2WD	4X2WD
1.04	Номинальная грузоподъемность		кг	2000		
1.05	Центр тяжести		мм	500		
1.06	Тип двигателя					
1.07	Положение оператора			Сидящее		
МАССА						
2.01	Общая масса		кг	4500		
ШИНЫ						
3.01	Тип шин (пер/зад)			Пневматические (бескамерные)		
3.02	Кол-во колес (пер/зад) X=ведомые			2X/2		
3.03	Размер шин (передние)			14-17.5-16TL		
3.04	Размер шин (задние)			10-16.5-10TL		
ГАБАРИТНЫЕ РАЗМЕРЫ						
4.01	Высота подъема (стандартная мачта)	H	мм	3000		
4.02	Высота мачты в сложенном состоянии	H1	мм	2265		
4.03	Высота мачты в поднятом положении (с защитной решеткой каретки)	H2	мм	4040		
4.04	Свободный ход мачты	H3	мм	160		
4.05	Высота по крыше	H4	мм	2450		
4.06	Мин. дорожный просвет	H5	мм	280		
4.07	Высота защитного ограждения груза	H13	мм	1010		
4.08	Общая длинна (с вилами/без вил)	L/L'	мм	4210/3140		
4.09	Колесная база	L1	мм	2000		
4.10	Передний свес	L2	мм	580		
4.11	Задний свес	L3	мм	560		
4.12	Общая ширина	W1	мм	1640		
4.13	Ширина колеи (пер/зад)	W2	мм	1250/1280		
4.14	Регулируемое расстояние между вилами (по внешнему краю)	W5	мм	1395/250		
4.15	Радиус поворота (внешний)	r	мм	3250		
4.16	Угол наклона мачты (вперед/назад)	α/β	град.	10°/12°		
4.17	Размер вил (толщина/ширина/длинна)	TxWxL4	мм	40x122x1070		
4.18	Мин. ширина рабочего прохода под прямым углом	Ra	мм	3300		
ЭКСПЛУАТАЦИОННЫЕ ПОКАЗАТЕЛИ						
5.01	Макс. скорость движения (с грузом/без груза)		км/ч	20/20		
5.02	Макс. скорость подъема (с грузом/без груза)		мм/с	480/520		
5.03	Макс. скорость опускания (с грузом/без груза)		мм/с	370/350		
5.04	Макс. тяговое усилие (с грузом)		KN	38	34	38
5.05	Макс. преодолеваемый уклон (с грузом/без груза)		%	50	46	50
ДВИГАТЕЛЬ						
6.01	Производитель / Модель двигателя			ISUZU 4JG2PE-01	ISUZU GK-4JG2NKFC01	XINCHAI 4D32X41
6.02	Номинальная мощность двигателя		кВт/об*мин	44.9/2450	35/2450	36.7/2500
6.03	Макс.крутящий момент		Н*м/об*мин	186.3/1600-1800	170/1700	210/1600-1800
6.04	Кол-во цилиндров-диаметр * ход		/л	4-95.4x107/3.059	4-95.4x107/3.059	4-98x105/3.168
6.05	Экологический класс	h7		China Stage II	Euro Stage IIIA	China Stage IV
6.06	Кол-во передач (пер/зад)			2-1 Гидродинамическая		

TRF				
	D25			
4K2WD	4J2WD	4i2WD	4X2WD	4K2WD
	2500			
	500			
	Дизельный			
	Сидящее			
	4750			
	Пневматические (бескамерные)			
	2X/2			
	14-17.5-16TL			
	10-16.5-10TL			
	3000			
	2265			
	4040			
	160			
	2450			
	280			
	1010			
	4210/3140			
	2000			
	580			
	560			
	1640			
	1250/1280			
	1395/250			
	3250			
	10°/12°			
	40x122x1070			
	3300			
	20/20			
	480/520			
	370/350			
38	38	34	38	38
50	46	42	46	46
KUBOTA V2403-CR-TE5B	ISUZU 4JG2PE-01	ISUZU GK-4JG2NKFC01	XINCHAI 4D32X41	KUBOTA V2403-CR-TE5B
42.6/2400	44.9/2450	35/2450	36.7/2500	42.6/2400
195.6/1500	186.3/1600-1800	170/1700	210/1600-1800	195.6/1500
4-87x102.4/2.434	4-95.4x107/3.059	4-95.4x107/3.059	4-98x105/3.168	4-87x102.4/2.434
EU Stage V / EPA Tier IV	China Stage II	Euro Stage IIIA	China Stage IV	EU Stage V / EPA Tier IV
2-1 Гидродинамическая				

2-2.5T

УСИЛЕННЫЙ ПОГРУЗЧИК ПОВЫШЕННОЙ ПРОХОДИМОСТИ С ПРИВОДОМ НА ПЕРЕДНЮЮ ОСЬ

Производитель и основные характеристики

ХАРАКТЕРИСТИКИ						
1.01 ПРОИЗВОДИТЕЛЬ						
1.02	Модель				D30	
1.03	Серия (модификация)			4J2WD	4i2WD	4X2WD
1.04	Номинальная грузоподъемность		кг	3000		
1.05	Центр тяжести		мм	500		
1.06	Тип двигателя			Дизельный		
1.07	Положение оператора			Сидящее		
МАССА						
2.01	Общая масса		кг	5100		
ШИНЫ						
3.01	Тип шин (пер/зад)			Пневматические (бескамерные)		
3.02	Кол-во колес (пер/зад) X=ведомые			2X/2		
3.03	Размер шин (передние)			14-17.5-16TL		
3.04	Размер шин (задние)			10-16.5-10TL		
ГАБАРИТНЫЕ РАЗМЕРЫ						
4.01	Высота подъема (стандартная мачта)	H	мм	3000		
4.02	Высота мачты в сложенном состоянии	H1	мм	2265		
4.03	Высота мачты в поднятом положении (с защитной решеткой каретки)	H2	мм	4225		
4.04	Свободный ход мачты	H3	мм	160		
4.05	Высота по крыше	H4	мм	2450		
4.06	Мин. дорожный просвет	H5	мм	280		
4.07	Высота защитного ограждения груза	H13	мм	1175		
4.08	Общая длинна (с вилами/без вил)	L/L'	мм	4214/3144		
4.09	Колесная база	L1	мм	2000		
4.10	Передний свес	L2	мм	584		
4.11	Задний свес	L3	мм	560		
4.12	Общая ширина	W1	мм	1640		
4.13	Ширина колеи (пер/зад)	W2	мм	1250/1280		
4.14	Регулируемое расстояние между вилами (по внешнему краю)	W5	мм	1395/250		
4.15	Радиус поворота (внешний)	r	мм	3400		
4.16	Угол наклона мачты (вперед/назад)	α/β	град.	10°/12°		
4.17	Размер вил (толщина/ширина/длинна)	TxWxL4	мм	45x125x1070		
4.18	Мин. ширина рабочего прохода под прямым углом	Ra	мм	3300		
ЭКСПЛУАТАЦИОННЫЕ ПОКАЗАТЕЛИ						
5.01	Макс. скорость движения (с грузом/без груза)		км/ч	20/20		
5.02	Макс. скорость подъема (с грузом/без груза)		мм/с	450/520		
5.03	Макс. скорость опускания (с грузом/без груза)		мм/с	370/350		
5.04	Макс. тяговое усилие (с грузом)		KN	38	34	38
5.05	Макс. преодолеваемый уклон (с грузом/без груза)		%	40	36	40
ДВИГАТЕЛЬ						
6.01	Производитель / Модель двигателя			ISUZU 4JG2PE-01	ISUZU GK-4JG2NKFC01	XINCHAI 4D32X41
6.02	Номинальная мощность двигателя		кВт/об*мин	44.9/2450	35/2450	36.7/2500
6.03	Макс.крутящий момент		Н*м/об*мин	186.3/1600-1800	170/1700	210/1600-1800
6.04	Кол-во цилиндров-диаметр * ход		/л	4-95.4x107/3.059	4-95.4x107/3.059	4-98x105/3.168
6.05	Экологический класс	h7		China Stage II	Euro Stage IIIA	China Stage IV
6.06	Кол-во передач (пер/зад)			2-1 Гидродинамическая		

TRF				
		D35		
4K2WD	4J2WD	4i2WD	4X2WD	4K2WD
3500				
500				
Дизельный				
Сидящее				
5300				
Пневматические (бескамерные)				
2X/2				
14-17.5-16TL				
10-16.5-10TL				
3000				
2265				
4225				
160				
2450				
280				
1175				
4259/3189				
2000				
584				
600				
1640				
1250/1280				
1395/250				
3450				
10°/12°				
50x125x1070				
3350				
20/20				
450/520				
370/350				
38	38	34	38	38
40	36	32	36	36
KUBOTA V2403-CR-TE5B	ISUZU 4JG2PE-01	ISUZU GK-4JG2NKFC01	XINCHAI 4D32X41	KUBOTA V2403-CR-TE5B
42.6/2400	44.9/2450	35/2450	36.7/2500	42.6/2400
195.6/1500	186.3/1600-1800	170/1700	210/1600-1800	195.6/1500
4-87x102.4/2.434	4-95.4x107/3.059	4-95.4x107/3.059	4-98x105/3.168	4-87x102.4/2.434
EU Stage V / EPA Tier IV	China Stage II	Euro Stage IIIA	China Stage IV	EU Stage V / EPA Tier IV
2-1 Гидродинамическая				

2-2.5T

ПОГРУЗЧИК ПОВЫШЕННОЙ ПРОХОДИМОСТИ С ПОЛНЫМ ПРИВОДОМ НА ОБЕ ОСИ

Производитель и основные характеристики

ХАРАКТЕРИСТИКИ						
1.01 ПРОИЗВОДИТЕЛЬ						
1.02	Модель					D20
1.03	Серия (модификация)			4J4WD	4i4WD	4X4WD
1.04	Номинальная грузоподъемность		кг	2000		
1.05	Центр тяжести		мм	500		
1.06	Тип двигателя					
1.07	Положение оператора			Сидящее		
МАССА						
2.01	Общая масса		кг	4800		
ШИНЫ						
3.01	Тип шин (пер/зад)			Пневматические (бескамерные)		
3.02	Кол-во колес (пер/зад) X=ведомые			2X/2		
3.03	Размер шин (передние)			14-17.5-16TL		
3.04	Размер шин (задние)			10-16.5-10TL		
ГАБАРИТНЫЕ РАЗМЕРЫ						
4.01	Высота подъема (стандартная мачта)	H	мм	3000		
4.02	Высота мачты в сложенном состоянии	H1	мм	2265		
4.03	Высота мачты в поднятом положении (с защитной решеткой каретки)	H2	мм	4040		
4.04	Свободный ход мачты	H3	мм	160		
4.05	Высота по крыше	H4	мм	2450		
4.06	Мин. дорожный просвет	H5	мм	280		
4.07	Высота защитного ограждения груза	H13	мм	1010		
4.08	Общая длинна (с вилами/без вил)	L/L'	мм	4210/3140		
4.09	Колесная база	L1	мм	2000		
4.10	Передний свес	L2	мм	580		
4.11	Задний свес	L3	мм	560		
4.12	Общая ширина	W1	мм	1640		
4.13	Ширина колеи (пер/зад)	W2	мм	1250/1280		
4.14	Регулируемое расстояние между вилами (по внешнему краю)	W5	мм	1395/250		
4.15	Радиус поворота (внешний)	r	мм	3400		
4.16	Угол наклона мачты (вперед/назад)	α/β	град.	10°/12°		
4.17	Размер вил (толщина/ширина/длинна)	TxWxL4	мм	40x122x1070		
4.18	Мин. ширина рабочего прохода под прямым углом	Ra	мм	3450		
ЭКСПЛУАТАЦИОННЫЕ ПОКАЗАТЕЛИ						
5.01	Макс. скорость движения (с грузом/без груза)		км/ч	20/20		
5.02	Макс. скорость подъема (с грузом/без груза)		мм/с	480/520		
5.03	Макс. скорость опускания (с грузом/без груза)		мм/с	370/350		
5.04	Макс. тяговое усилие (с грузом)		кН	38	34	38
5.05	Макс. преодолеваемый уклон (с грузом/без груза)		%	50	46	50
ДВИГАТЕЛЬ						
6.01	Производитель / Модель двигателя			ISUZU 4JG2PE-01	ISUZU GK-4JG2NKFC01	XINCHAI 4D32X41
6.02	Номинальная мощность двигателя		кВт/об*мин	44.9/2450	35/2450	36.7/2500
6.03	Макс.крутящий момент		Н*м/об*мин	186.3/1600-1800	170/1700	210/1600-1800
6.04	Кол-во цилиндров-диаметр * ход		/л	4-95.4x107/3.059	4-95.4x107/3.059	4-98x105/3.168
6.05	Экологический класс	h7		China Stage II	Euro Stage IIIA	China Stage IV
6.06	Кол-во передач (пер/зад)			2-1 Гидродинамическая		

TRF				
		D25		
4K4WD	4J4WD	4i4WD	4X4WD	4K4WD
2500				
500				
Дизельный				
Сидящее				
4950				
Пневматические (бескамерные)				
2X/2				
14-17.5-16TL				
10-16.5-10TL				
3000				
2265				
4040				
160				
2450				
280				
1010				
4210/3140				
2000				
580				
560				
1640				
1250/1280				
1395/250				
3400				
10°/12°				
40x122x1070				
3450				
20/20				
480/520				
370/350				
38	38	34	38	38
50	46	42	46	46
KUBOTA V2403-CR-TE5B	ISUZU 4JG2PE-01	ISUZU GK-4JG2NKFC01	XINCHAI 4D32X41	KUBOTA V2403-CR-TE5B
42.6/2400	44.9/2450	35/2450	36.7/2500	42.6/2400
195.6/1500	186.3/1600-1800	170/1700	210/1600-1800	195.6/1500
4-87x102.4/2.434	4-95.4x107/3.059	4-95.4x107/3.059	4-98x105/3.168	4-87x102.4/2.434
EU Stage V / EPA Tier IV	China Stage II	Euro Stage IIIA	China Stage IV	EU Stage V / EPA Tier IV
2-1 Гидродинамическая				

3-3.5T

ПОГРУЗЧИК ПОВЫШЕННОЙ ПРОХОДИМОСТИ С ПОЛНЫМ ПРИВОДОМ НА ОБЕ ОСИ

Производитель и основные характеристики

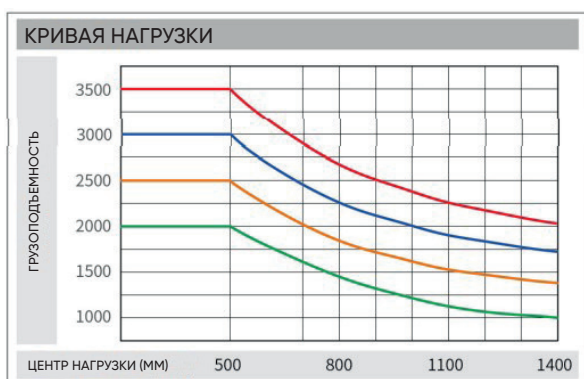
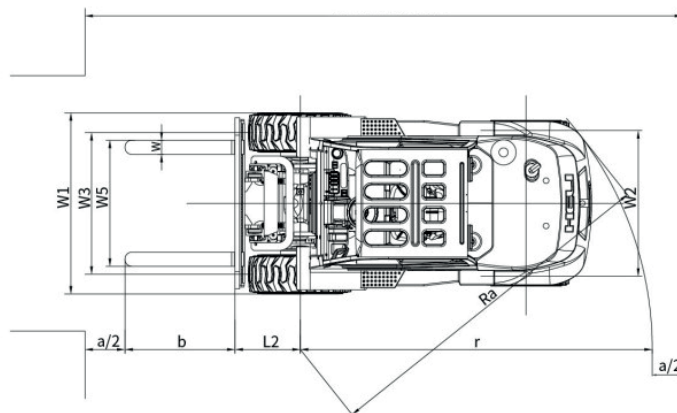
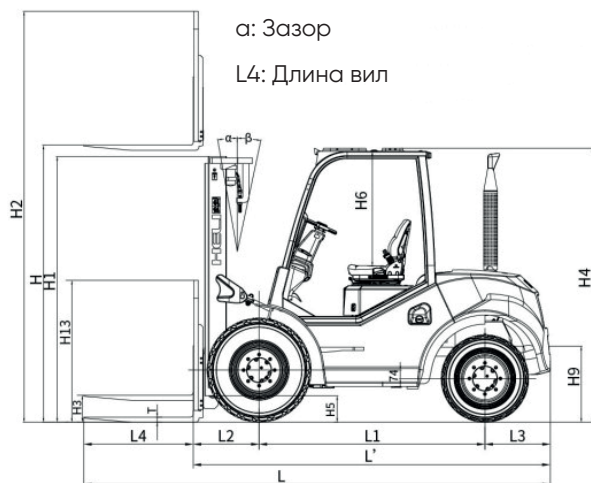
ХАРАКТЕРИСТИКИ						
1.01 ПРОИЗВОДИТЕЛЬ						
1.02	Модель					D30
1.03	Серия (модификация)			4J4WD	4i4WD	4X4WD
1.04	Номинальная грузоподъемность		кг	3000		
1.05	Центр тяжести		мм	500		
1.06	Тип двигателя					
1.07	Положение оператора			Сидящее		
МАССА						
2.01	Общая масса		кг	5300		
ШИНЫ						
3.01	Тип шин (пер/зад)			Пневматические (бескамерные)		
3.02	Кол-во колес (пер/зад) X=ведомые			2X/2		
3.03	Размер шин (передние)			14-17.5-16TL		
3.04	Размер шин (задние)			10-16.5-10TL		
ГАБАРИТНЫЕ РАЗМЕРЫ						
4.01	Высота подъема (стандартная мачта)	H	мм	3000		
4.02	Высота мачты в сложенном состоянии	H1	мм	2265		
4.03	Высота мачты в поднятом положении (с защитной решеткой каретки)	H2	мм	4225		
4.04	Свободный ход мачты	H3	мм	160		
4.05	Высота по крыше	H4	мм	2450		
4.06	Мин. дорожный просвет	H5	мм	280		
4.07	Высота защитного ограждения груза	H13	мм	1175		
4.08	Общая длинна (с вилами/без вил)	L/L'	мм	4144/3094		
4.09	Колесная база	L1	мм	2000		
4.10	Передний свес	L2	мм	584		
4.11	Задний свес	L3	мм	560		
4.12	Общая ширина	W1	мм	1640		
4.13	Ширина колеи (пер/зад)	W2	мм	1250/1280		
4.14	Регулируемое расстояние между вилами (по внешнему краю)	W5	мм	1395/250		
4.15	Радиус поворота (внешний)	r	мм	3550		
4.16	Угол наклона мачты (вперед/назад)	α/β	град.	10°/12°		
4.17	Размер вил (толщина/ширина/длинна)	TxWxL4	мм	45x125x1070		
4.18	Мин. ширина рабочего прохода под прямым углом	Ra	мм	3450		
ЭКСПЛУАТАЦИОННЫЕ ПОКАЗАТЕЛИ						
5.01	Макс. скорость движения (с грузом/без груза)		км/ч	20/20		
5.02	Макс. скорость подъема (с грузом/без груза)		мм/с	450/520		
5.03	Макс. скорость опускания (с грузом/без груза)		мм/с	370/350		
5.04	Макс. тяговое усилие (с грузом)		кН	38	34	38
5.05	Макс. преодолеваемый уклон (с грузом/без груза)		%	40	36	40
ДВИГАТЕЛЬ						
6.01	Производитель / Модель двигателя			ISUZU 4JG2PE-01	ISUZU GK-4JG2NKFC01	XINCHAI 4D32X41
6.02	Номинальная мощность двигателя		кВт/об*мин	44.9/2450	35/2450	36.7/2500
6.03	Макс.крутящий момент		Н*м/об*мин	186.3/1600-1800	170/1700	210/1600-1800
6.04	Кол-во цилиндров-диаметр * ход		/л	4-95.4x107/3.059	4-95.4x107/3.059	4-98x105/3.168
6.05	Экологический класс	h7		China Stage II	Euro Stage IIIA	China Stage IV
6.06	Кол-во передач (пер/зад)			2-1 Гидродинамическая		

TRF				
	D35			
4K4WD	4J4WD	4i4WD	4X4WD	4K4WD
	3500			
	500			
	Дизельный			
	Сидящее			
	5500			
	Пневматические (бескамерные)			
	2X/2			
	14-17.5-16TL			
	10-16.5-10TL			
	3000			
	2265			
	4225			
	160			
	2450			
	280			
	1175			
	4184/3134			
	2000			
	584			
	600			
	1640			
	1250/1280			
	1395/250			
	3600			
	10°/12°			
	50x125x1070			
	3500			
	20/20			
	450/520			
	370/350			
38	38	34	38	38
40	36	32	36	36
KUBOTA V2403-CR-TE5B	ISUZU 4JG2PE-01	ISUZU GK-4JG2NKFC01	XINCHAI 4D32X41	KUBOTA V2403-CR-TE5B
42.6/2400	44.9/2450	35/2450	36.7/2500	42.6/2400
195.6/1500	186.3/1600-1800	170/1700	210/1600-1800	195.6/1500
4-87x102.4/2.434	4-95.4x107/3.059	4-95.4x107/3.059	4-98x105/3.168	4-87x102.4/2.434
EU Stage V / EPA Tier IV	China Stage II	Euro Stage IIIA	China Stage IV	EU Stage V / EPA Tier IV
2-1 Гидродинамическая				

Rasa: Проход для штабелирования под прямым углом (ширина)

a: Зазор

L4: Длина вил



D35 D30 D25 D20

Примечание: вертикальная ось обозначает грузоподъемность, а горизонтальная ось – центр нагрузки, которая рассчитывается от передней спинки вил. Базовой точкой стандартной нагрузки является центральное положение груза длиной 1000 мм. При наклоне мачты вперед, использовании нестандартных вил или загрузке слишком широких грузов грузоподъемность снижается. Для определения грузоподъемности в разных центрах нагрузки используйте диаграмму нагрузки.

2-ступенчатая мачта с широким обзором

Модель мачты	Макс. высота подъема, мм	Грузоподъемность (при центре тяжести 500мм), кг				Габаритная высота (мачта опущена), мм	Высота мачты в разложенном виде (с защитным ограждением груза), мм		Масса погрузчика, кг				Угол наклона мачты, (°)
		D20	D25	D30	D35		2-2,5т	3-3,5т	D20	D25	D30	D35	
VM200	2000	2000	2500	3000	3500	1765	3055	3200	4500	4750	5000	5200	10/12
VM250	2500	2000	2500	3000	3500	2015	3555	3700	4560	4810	5060	5260	10/12
VM300	3000	2000	2500	3000	3500	2265	4055	4200	4600	4850	5100	5300	10/12
VM330	3300	2000	2500	3000	3500	2415	4355	4500	4660	4910	5160	5360	10/12
VM350	3500	2000	2500	3000	3500	2515	4555	4700	4680	4930	5180	5380	10/12
VM370	3700	2000	2500	3000	3500	2615	4755	4900	4690	4940	5190	5390	10/12
VM400	4000	2000	2500	3000	3500	2815	5055	5200	4760	5010	5260	5460	10/6
VM425	4250	1950	2200	2900	3500	2940	5305	5450	4780	5030	5280	5480	10/6
VM450	4500	1850	2000	2900	3400	3065	5555	5700	4790	5040	5290	5490	10/6
VM475	4750	1600	1800	2850	3350	3190	5805	5950	4840	5090	5340	5540	10/6
VM500	5000	1500	1700	2600	3100	3315	6055	6200	4880	5130	5380	5580	5/6
VM550	5500	1350	1450	2400	2900	3615	6555	6700	4970	5220	5470	5670	5/6
VM600	6000	1200	1300	2000	2500	3865	7055	7200	5020	5270	5520	5720	5/6

2-ступенчатая мачта с широким обзором с цилиндром свободного хода

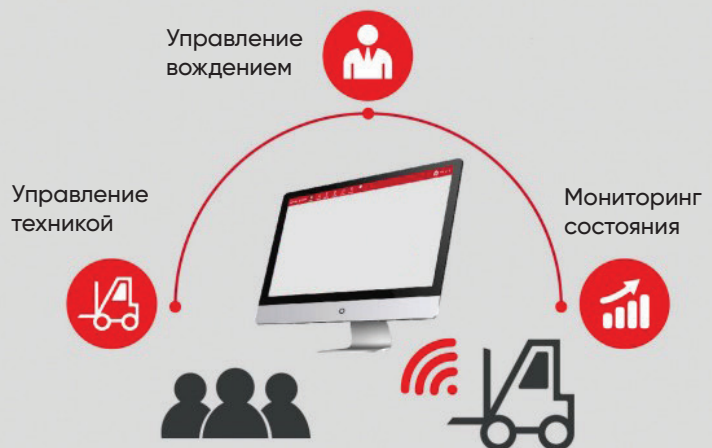
Модель мачты	Макс. высота подъема, мм	Грузоподъемность (при центре тяжести 500мм), кг				Габаритная высота (мачта опущена), мм	Высота мачты в разложенном виде (с защитным ограждением груза), мм		Свободный ход мачты, мм	Масса погрузчика, кг				Угол наклона мачты, (°)
		D20	D25	D30	D35		2-2,5т	3-3,5т		D20	D25	D30	D35	
VFM200	2000	2000	2500	3000	3500	1765	3055	3200	565	4520	4770	5020	5220	10/12
VFM250	2500	2000	2500	3000	3500	2015	3555	3700	815	4580	4830	5080	5280	10/12
VFM300	3000	2000	2500	3000	3500	2265	4055	4200	1065	4620	4870	5120	5320	10/12
VFM330	3300	2000	2500	3000	3500	2415	4355	4500	1215	4680	4930	5180	5380	10/12
VFM350	3500	2000	2500	3000	3500	2515	4555	4700	1315	4700	4950	5200	5400	10/12
VFM370	3700	2000	2500	3000	3500	2615	4755	4900	1415	4710	4960	5210	5410	10/12
VFM400	4000	2000	2500	3000	3500	2815	5055	5200	1615	4780	5030	5280	5480	10/6
VFM425	4250	1950	2200	2900	3500	2940	5305	5450	1740	4800	5050	5300	5500	10/6
VFM450	4500	1850	2000	2900	3400	3065	5555	5700	1865	4810	5060	5310	5510	10/6
VFM475	4750	1600	1800	2850	3350	3190	5805	5950	1990	4860	5110	5360	5560	10/6
VFM500	5000	1500	1700	2600	3100	3315	6055	6200	2115	4900	5150	5400	5600	5/6
VFM550	5500	1300	1400	2400	2900	3615	6555	6700	2415	4990	5240	5490	5690	5/6
VFM600	6000	1100	1200	2000	2500	3865	7055	7200	2665	5040	5290	5540	5740	5/6

3-ступенчатая мачта с широким обзором с цилиндром свободного хода

Модель мачты	Макс. высота подъема, мм	Грузоподъемность (при центре тяжести 500мм), кг				Габаритная высота (мачта опущена), мм	Высота мачты в разложенном виде (с защитным ограждением груза), мм		Свободный ход мачты, мм	Масса погрузчика, кг				Угол наклона мачты, (°)
		D20	D25	D30	D35		2-2,5т	3-3,5т		D20	D25	D30	D35	
VFHM360	3600	1900	2400	2800	3300	2015	4655	4800	815	4680	4930	5180	5390	10/6
VFHM400	4000	1900	2400	2800	3300	2165	5055	5200	965	4730	4980	5230	5430	10/6
VFHM435	4350	1900	2300	2800	3300	2265	5405	5550	1065	4800	5050	5300	5510	10/6
VFHM450	4500	1850	2150	2700	3200	2315	5555	5700	1115	4830	5080	5330	5540	10/6
VFHM470	4700	1750	1900	2500	3000	2375	5755	5900	1175	4850	5100	5350	5560	10/6
VFHM480	4800	1750	1900	2500	3000	2415	5855	6000	1215	4900	5150	5400	5610	10/6
VFHM500	5000	1600	1800	2400	2900	2515	6055	6200	1315	4970	5220	5470	5670	5/6
VFHM550	5500	1300	1500	2100	2900	2615	6455	6600	1415	5070	5320	5570	5770	5/6
VFHM600	6000	1000	1150	1750	2250	2815	7055	7200	1615	5130	5380	5630	5830	5/6

ИНТЕЛЛЕКТУАЛЬНАЯ СИСТЕМА УПРАВЛЕНИЯ АВТОПАРКОМ TRF (ОПЦИЯ)

- Местонахождение техники
- Удаленная диагностика
- Удаленное наблюдение
- Напоминание о техническом обслуживании
- Мониторинг состояния
- Управление техникой
- Распознавание личности (опционально)
- Управление весом (опционально)
- Управление столкновениями (опционально)



Стандартное и опциональное оснащение погрузчиков		
Высокотехнологичность	Система контроля присутствия оператора OPS (ход+гидравлика)	o
	Цилиндр наклона с самоблокирующимся клапаном	•
	Интеллектуальная система управления автопарком HELI	o
	Фильтр предварительной очистки воздуха	o
	Выключатель питания	o
	Крышка топливного бака с замком	•
	Огнетушитель	o
	Искрогаситель	o
Комфорт и удобство	Поддрессоренное сиденье оператора	o
	Стандартное сиденье оператора	•
	Верхний и нижний буфер мачты	•
	Регулируемая рулевая колонка	•
	Рукоятка заднего хода с кнопкой звукового сигнала	o
	USB разъем	o
	Вентилятор	o
	Голосовое предупреждение при движении задним ходом	o
	Рулевое колесо с ручкой	•
	ЖК дисплей	•
Верхний выхлоп газов	•	
Кабина/лобовое стекло	Лобовое стекло	o
	Заднее ветровое стекло	o
	Защитное ограждение водителя	•
	Цельная кабина	o
	Цельная кабина с отопителем	o
	Цельная кабина с отопителем и кондиционером	o
Освещение	Светодиодные передние головные фары	•
	Светодиодный задний рабочий фонарь	o
	Вращающийся проблесковый маячок LED	o
	Вращающийся проблесковый маячок LED с зуммером	o
	Проблесковый маячок LED	o
	Синий луч безопасности	o
Система подъема	Двухсекционная стандартная мачта	•
	Широкообзорная двух/трех секционная мачта со своб.ходом	o
	Не стандартные вилы и др.навесное оборудование	o
	Широкая каретка	o
	Защитное ограждение груза	o
Прочее	Метрическая резьба	•
	Цельнолитые шины	o
	Пыльники цилиндров наклона	o
	Пыльник рулевого цилиндра	•
	Универсальный ключ	o
	Окрас погрузчика на выбор	o
	Набор инструментов (ЗИП)	•

Примечание:

«•» – стандартное оснащение; «o» – опциональное оснащение

Технические характеристики и материалы могут изменяться без предупреждения.
 Фотоснимки и иллюстрации могут содержать или не содержать изображения дополнительного оборудования и принадлежностей.
 Технические данные и размеры могут отклоняться от номинальных значений.

ТР тракресурс

www.liftnet.ru 8-800-100-57-27

