

ОСНОВНЫЕ ХАРАКТЕРИСТИКИ				
ХАРАКТЕРИСТИКИ				
1.01	Модель		D20-4X	D25-4X
1.02	Номинальная грузоподъемность	кг	2000	2500
1.03	Центр тяжести	мм	500	
1.04	Тип силового агрегата		Дизельный	
1.05	Положение оператора		Сидячее	
ГАБАРИТНЫЕ РАЗМЕРЫ				
2.01	Максимальная высота подъема (стандартная мачта)	Н	3000	
2.02	Высота мачты в сложенном состоянии	H1	2000	2000
2.03	Макс. высота подъема вила (с защитной решеткой каретки)	H2	4030	4030
2.04	Свободный ход мачты	H3	150	150
2.05	Высота по крыше	H4	2170	2170
2.06	Дорожный просвет (под мачтой)	H5	115	115
2.07	Расстояние от сиденья до защитного ограждения оператора	H6	1075	1075
2.08	Высота расположения сцепной тяги	H9	290	290
2.09	Высота защитного ограждения груза (замерено с поверхности вила)	H13	1000	1000
2.10	Общая длина (с вилами/без вила)	(L/L)	3460/2390	3680/2610
2.11	Колесная база	L1	1650	1650
2.12	Передний свес	L2	465	465
2.13	Задний свес	L3	425	495
2.14	Общая ширина	W1	1160	1160
2.15	Ширина колеи (пер/зад)	(W3/W2)	970/970	
2.16	Регулируемое расстояние между вилами (по внешнему краю)	W5	1030/244	
2.17	Радиус поворота (внешний)	r	2215	2270
2.18	Радиус поворота (внутренний)	r*	35	35
2.19	Мин. ширина рабочего прохода	Ra	2235	2290
2.20	Угол наклона мачты (вперед/назад)	α/β	6°/12°	
2.21	Размер вила	L4xWxT	920x122x40	1070x122x40
ЭКСПЛУАТАЦИОННЫЕ ПОКАЗАТЕЛИ				
3.01	Макс. скорость движения (с грузом/без груза)	км/ч	18/18	18/18
3.02	Макс. скорость подъема (с грузом/без груза)	мм/с	500/550	500/550
3.03	Макс. скорость опускан. (с грузом/без груза)	мм/с	450/500	450/500
3.04	Макс. тяговое усилие (с грузом/без груза)	кН	16.2/12.5	19.3/11.7
3.05	Макс. преодолеваемый уклон (с грузом/без груза)	%	26/32	26/27
МАССА				
4.01	Общая масса	кг	3300	3645
4.02	Распред. массы с нагрузкой (пер/зад)	кг	4714/586	5433/712
4.03	Распред. массы без нагрузки (пер/зад)	кг	1544/1756	1470/2175
ШИНЫ				
5.01	Кол-во колес (пер/зад) X=ведомые		2X/2	
5.02	Тип шин (пер/зад)		Пневматические	
5.03	Размер шин (пер/зад)		7.00-12-12PR/6.00 -9-10PR	
5.04	Рабочий тормоз		Ножной, гидравлический	
5.05	Стояночный тормоз		Ручной, механический	
ПРИВОД И ТРАНСМИССИЯ				
6.01	Напряжение/Емкость аккумулятора	V/Ah	12/80	
6.02	Производитель / Модель двигателя		XINCHAI C490BPG-200	
6.03	Номинальная мощность двигателя	кВт/об*мин	36.7/2650	
6.04	Макс. крутящий момент	Н*м/об*мин	160/1800-2000	
6.05	Кол-во цилиндров-диаметр * ход		4	
6.06	Рабочий объем цил-ов	л	2.67	
6.07	Емкость топливного бака	л	70	
6.08	Экологический класс		CHINA Stage 3/Euro Stage 3A	
6.09	Количество передач (вперед/назад)		1/1 гидродинамическая	

*Технические характеристики и материалы могут изменяться без предупреждения. Фотоснимки и иллюстрации могут содержать или не содержать изображения дополнительного оборудования и принадлежностей. Технические данные и размеры могут отклоняться от номинальных значений.

ХАРАКТЕРИСТИКИ											
D30-4X	D35-4X	D20-4i	D25-4i	D30-4i	D35-4i	D20-4M	D25-4M	D30-4M	D35-4M		
3000	3500	2000	2500	3000	3500	2000	2500	3000	3500		
500											
Дизельный											
Сидячее											
3000											
2070	2120	2000	2000	2070	2120	2000	2000	2070	2120		
4217	4217	4030	4030	4217	4217	4030	4030	4217	4217		
155	160	150	150	155	160	150	150	155	160		
2190	2190	2170	2170	2190	2190	2170	2170	2190	2190		
135	135	115	115	135	135	115	115	135	135		
1075	1075	1075	1075	1075	1075	1075	1075	1075	1075		
310	310	290	290	310	310	290	290	310	310		
1182	1177	1000	1000	1182	1177	1000	1000	1182	1177		
3819/2740	3827/2754	3460/2390	3680/2610	3819/2740	3827/2754	3460/2390	3680/2610	3819/2740	3827/2754		
1750	1750	1650	1650	1750	1750	1650	1650	1750	1750		
478	484	465	465	478	484	465	465	478	484		
520	520	425	495	520	520	425	495	520	520		
1225	1225	1160	1160	1225	1225	1160	1160	1225	1225		
1000/970			970/970		1000/970			970/970		1000/970	
1060/250			1030/244		1060/250			1030/244		1060/250	
2400	2400	2215	2270	2400	2400	2215	2270	2400	2400		
80	80	35	35	80	80	35	35	80	80		
2360	2360	2235	2290	2360	2360	2235	2290	2360	2360		
6°/12°											
1070x125x45	1070x125x50	920x122x40	1070x122x40	1070x125x45	1070x125x50	920x122x40	1070x122x40	1070x125x45	1070x125x50		
19/19	19/19	18/19	18/19	19/20	19/19	18/19	18/19	19/20	19/19		
455/480	400/420	500/550	500/550	455/480	400/420	500/550	500/550	455/480	400/420		
450/500	450/500	450/500	450/500	450/500	450/500	450/500	450/500	450/500	450/500		
19.5/16	21.4/13.9	16.2/12.5	19.3/11.7	19.5/16	21.4/13.9	16.2/12.5	19.3/11.7	19.5/16	21.4/13.9		
19/24	22/23	26/32	26/27	19/24	22/23	26/32	26/27	19/24	22/23		
4265	4550	3300	3645	4265	4550	3300	3645	4265	4550		
6424/841	7240/810	4714/586	5433/712	6424/841	7240/810	4714/586	5433/712	6424/841	7240/810		
1745/2520	1771/2779	1544/1756	1470/2175	1745/2520	1771/2779	1544/1756	1470/2175	1745/2520	1771/2779		
2X/2											
Пневматические											
28x9-15-14 PR-10-10 PR	7.00-12-12PR/6.00 -9-10 PR	28x9-15-14 PR-10-10 PR	7.00-12-12PR/6.00 -9-10 PR	28x9-15-14 PR-10-10 PR	7.00-12-12PR/6.00 -9-10 PR	28x9-15-14 PR-10-10 PR	7.00-12-12PR/6.00 -9-10 PR	28x9-15-14 PR-10-10 PR	28x9-15-14 PR-10-10 PR		
Ножной, гидравлический											
Ручной, механический											
12/80											
XINCHAI C490BPG-200	ISUZU C240	ISUZU 4JG2	Mitsubishi S4S								
36.7/2650	35.4/2500	44.9/2450	35.3кВт/2300								
160/1800-2000	1399/1800	186.3/1600-1800	176/1800								
4	4-86x102	4-95.4x107	4								
2.67	2.369	3.059	3.331								
70											
China Stage 3/ Euro Stage 3A	China Stage 3/ Euro Stage 3A	China Stage 2/ Euro Stage 2	Euro Stage 3								
1/1 гидродинамическая											



2-3.5т

ВИЛОЧНЫЕ ПОГРУЗЧИКИ
С ДВИГАТЕЛЕМ ВНУТРЕННЕГО СГОРАНИЯ

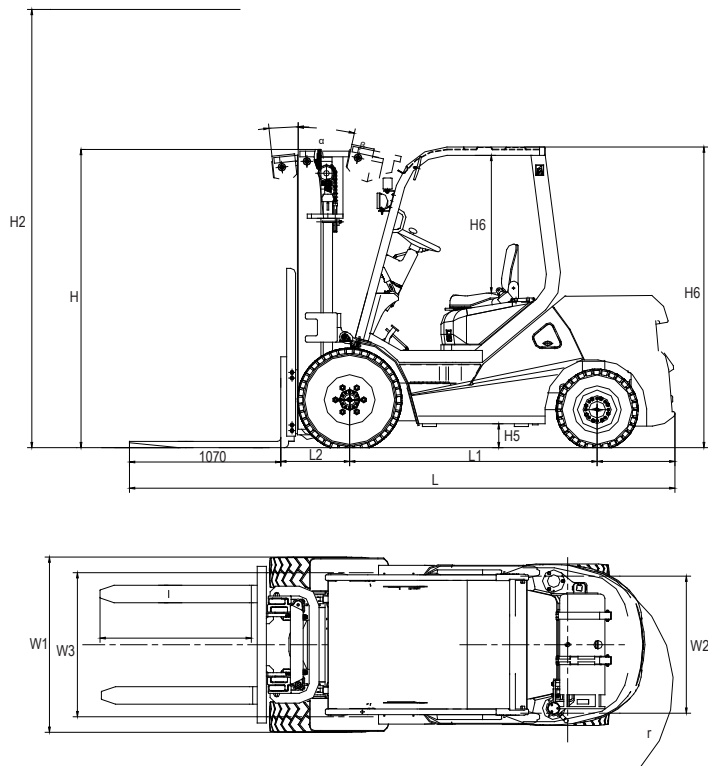
Модель	D20-4X	D25-4X	D30-4X	D35-4X	D20-4i	D25-4i	D30-4i	D35-4i	D20-4M	D25-4M	D30-4M	D35-4M
Номинальная грузоподъемность (кг)	2000	2500	3000	3500	2000	2500	3000	3500	2000	2500	3000	3500
Центр тяжести (мм)	500	500	500	500	500	500	500	500	500	500	500	500
Тип силового агрегата	Дизельный				Дизельный				Дизельный			



СКАНИРУЙ И СМОТРИ

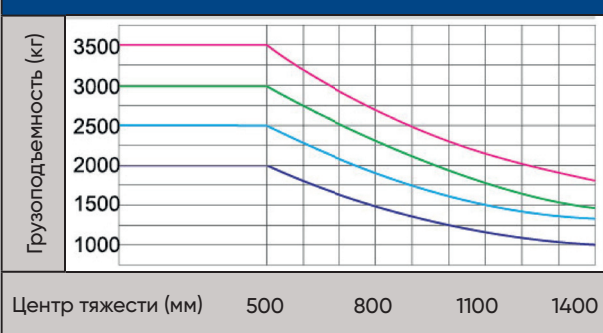


4 серия



RASA: Ширина прохода под прямым углом
 а : запас безопасности
 L4 : длина виЛ

КРИВАЯ НАГРУЗКИ



- D35-4X, 4i, 4M
- D30-4X, 4i, 4M
- D25-4X, 4i, 4M
- D20-4X, 4i, 4M

Примечание:

Вертикальная ось обозначает грузоподъемность, а горизонтальная ось – центр нагрузки, которая рассчитывается от передней спинки виЛ. Базовой точкой стандартной нагрузки является центральное положение груза длиной 1000 мм. При наклоне мачты вперед, использовании нестандартных виЛ или загрузке слишком широких грузов грузоподъемность снижается. Для определения грузоподъемности в разных центрах нагрузки используйте диаграмму нагрузки.

*Технические характеристики и материалы могут изменяться без предупреждения. Фотоснимки и иллюстрации могут содержать или не содержать изображения дополнительного оборудования и принадлежностей. Технические данные и размеры могут отклоняться от номинальных значений.

2-ступенчатая мачта с широким обзором				
Модель мачты	Макс.высота подъема, мм	Габаритная высота (мачта опущена), мм		
		2-2.5т	3т	3.5т
VM200	2000	1500	1570	1620
VM250	2500	1750	1820	1870
VM300	3000	2000	2070	2120
VM330	3300	2150	2220	2270
VM350	3500	2250	2320	2370
VM370	3700	2350	2420	2470
VM400	4000	2550	2620	2670
VM425	4250	2675	2745	2795
VM450	4500	2800	2870	2920
VM500	5000	3050	3120	3170
VM550	5500	3350	3420	3470
VM600	6000	3600	3670	3720

Примечание: (1) *обозначена грузоподъемность со двойными передними шинами. (2) Масса погрузчика со двойными шинами увеличивается на +110 кг

2-ступ. мачта с широким обзором с цилиндром свободного хода				
Модель мачты	Макс.высота подъема, мм	Габаритная высота (мачта опущена), мм		
		2-2.5т	3т	3.5т
VFM200	2000	1500	1570	1620
VFM250	2500	1750	1820	1870
VFM300	3000	2000	2070	2120
VFM330	3300	2150	2220	2270
VFM350	3500	2250	2320	2370
VFM370	3700	2350	2420	2470
VFM400	4000	2550	2620	2670
VFM425	4250	2675	2745	2795
VFM450	4500	2800	2870	2920
VFM500	5000	3050	3120	3170
VFM550	5500	3350	3420	3470
VFM600	6000	3600	3670	3720

Примечание: (1) *обозначена грузоподъемность со двойными передними шинами. (2) Масса погрузчика со двойными шинами увеличивается на +110 кг

3-ступ. мачта с широким обзором с цилиндром свободного хода				
Модель мачты	Макс.высота подъема, мм	Габаритная высота (мачта опущена), мм		
		2-2.5т	3т	3.5т
VFHM360	3600	1800	1870	1870
VFHM400	4000	1950	2020	2020
VFHM435	4350	2050	2120	2120
VFHM450	4500	2100	2170	2170
VFHM470	4700	2165	2230	2230
VFHM480	4800	2210	2270	2270
VFHM500	5000	2300	2370	2370
VFHM540	5400	2400	2470	2470
VFHM600	6000	2600	2670	2670
VFHM650	6500	2800	2870	2870
VFHM700	7000	2975	3045	3045
VFHM750	7500	3150	3370	3370

Примечание: (1) *обозначена грузоподъемность со двойными передними шинами. (2) Масса погрузчика со двойными шинами увеличивается на +110 кг

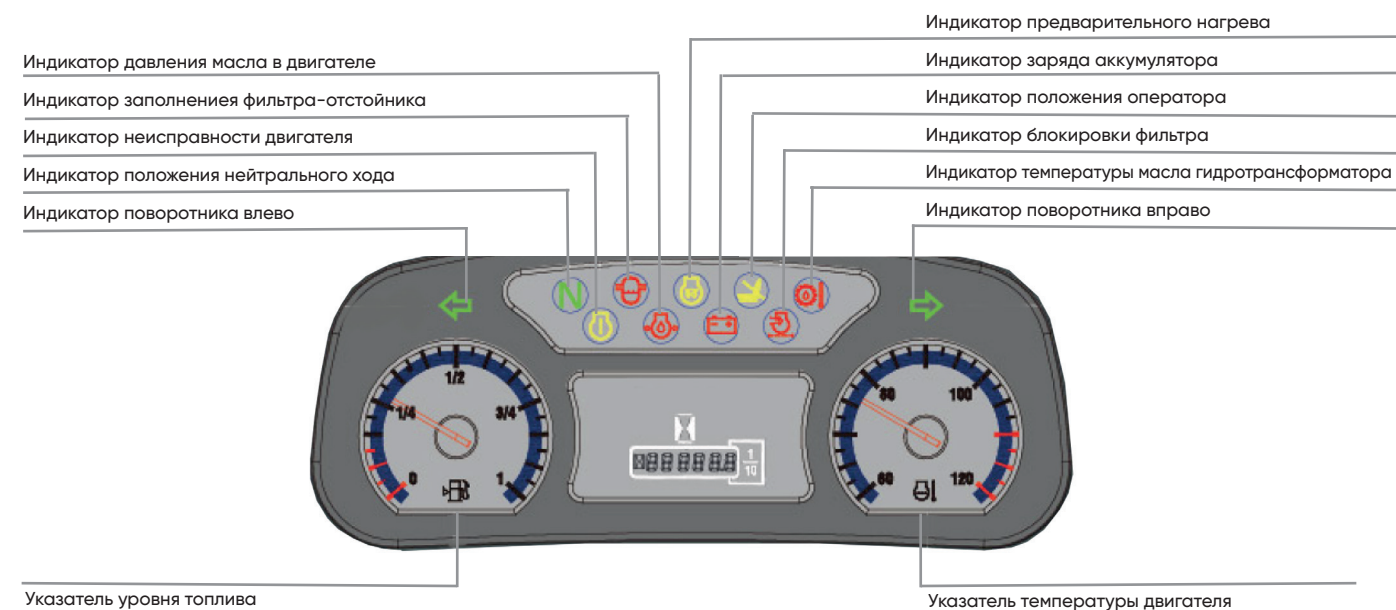
Грузоподъемность (при центре тяжести 500мм), кг				Масса погрузчика, кг				Угол наклона мачты, (°)
2т	2.5т	3т	3.5т	2т	2.5т	3т	3.5т	
2000	2500	3000	3500	3225	3560	4175	4455	6/12
2000	2500	3000	3500	3270	3610	4225	4505	6/12
2000	2500	3000	3500	3300	3645	4265	4550	6/12
2000	2500	3000	3500	3345	3680	4300	4590	6/12
2000	2500	3000	3500	3365	3700	4320	4610	6/12
2000	2500	3000	3500	3380	3715	4340	4630	6/6 *6/12
2000	2500	3000	3500	3450	3790	4415	4710	6/6 *6/12
1900*2000	2250*2500	2850*3000	3100*3200	3475	3815	4440	4740	6/6 *6/12
1800*1900	2150*2400	2750*3000	3000*3050	3495	3835	4465	4765	6/6 *6/12
1600*1700	1650*2200	2400*2850	2500*2850	3540	3880	4515	4815	6/6 *6/6
*1600	*1950	*2400	*2500	3630	3970	4605	4915	*3/6
*1500	*1800	*2200	*2300	3675	4015	4655	4970	*3/6

Грузоподъемность (при центре тяжести 500мм), кг				Свободный ход мачты (с защитной решеткой), мм			Масса погрузчика, кг				Угол наклона мачты, (°)
2т	2.5т	3т	3.5т	2-2.5т	3т	3.5т	2т	2.5т	3т	3.5т	
2000	2500	3000	3500	500	340	443	3260	3560	4210	4485	6/12
2000	2500	3000	3500	750	590	693	3310	3645	4060	4535	6/12
2000	2500	3000	3500	1000	840	943	3360	3700	4310	4640	6/12
2000	2500	3000	3500	1150	990	1093	3390	3730	4340	4620	6/12
2000	2500	3000	3500	1250	1090	1193	3410	3745	4360	4640	6/12
2000	2500	3000	3500	1350	1190	1293	3430	3765	4380	4660	6/6 *6/12
2000	2500	3000	3500	1550	1390	1493	3505	3845	4460	4735	6/6 *6/12
1900*2000	2250*2500	2850*3000	3100*3200	1675	1515	1618	3530	3870	4485	4760	6/6 *6/12
1800*1900	2150*2400	2750*3000	3000*3050	1800	1640	1743	3560	3895	4515	4790	6/6 *6/12
1600*1700	1650*2200	2400*2850	2500*2850	2050	1890	1993	3610	3945	4565	4845	6/6 *6/6
*1600	*1950	*2450	*2500	2350	2190	2293	3705	4045	4665	4945	*3/6
*1500	*1800	*2200	*2300	3500	2440	2543	3755	4095	4720	4995	*3/6

Грузоподъемность (при центре тяжести 500мм), кг				Свободный ход мачты (с защитной решеткой), мм			Масса погрузчика, кг				Угол наклона мачты, (°)
2т	2.5т	3т	3.5т	2-2.5т	3т	3.5т	2т	2.5т	3т	3.5т	
2000	2400	2900	3250	800	640	690	3495	3835	4470	4705	6/6
1900	2400	2900	3250	950	790	840	3540	3875	4510	4750	6/6
1850*1900	2200*2400	2850*2900	2900*3050	1050	890	940	3570	3920	4540	4775	6/6
1750*1800	2150*2300	2750*2850	2800*2950	1100	940	990	3580	3965	4555	4790	6/6
1720*1800	2000*2300	2650*2800	2700*2900	1165	1000	1050	3600	4005	4560	4800	6/6
1700*1800	1950*2300	2550*2800	2650*2900	1210	1040	1090	3615	4050	4575	4810	6/6
1600*1750	1650*2250	2450*2750	2500*2850	1300	1140	1190	3640	4095	4600	4835	6/6
1450*1700	1500*2150	2300*2650	2350*2700	1400	1240	1290	3670	4135	4630	4865	*3/6
*1600	*1800	*2100	*2200	1600	1440	1490	3775	4180	4730	4970	*3/6
*1450	*1650	*1900	*2000	1800	1640	1690	3830	4225	4785	5025	*3/6
*1150	*1300	*1800	*2000	1975	1815	1865	3885	4265	4835	5070	*3/3
*950	*1050	*1200	*1200	2150	2140	2190	3990	4310	4975	5210	*3/3

НАДЕЖНАЯ ПАНЕЛЬ ПРИБОРОВ СПЕЦИАЛЬНОГО ИСПОЛНЕНИЯ

Надежная панель приборов специального исполнения отображает рабочее состояние погрузчика, обнаруживает неисправности и другую важную информацию, что позволяет оператору напрямую и удобно контролировать состояние погрузчика.



Стандартное оснащение	Оptionальное оснащение	Доступное навесное оборудование
<ul style="list-style-type: none"> • Вилы • Указатель температуры воды • Сцепка-штифт • Защитная решетка груза • Электрический звуковой сигнал • Фонарь заднего хода • Счетчик мото-часов • Указатель уровня топлива • Индикатор заряда аккумулятора • ЗИП (ящик с инструментами) • Индикатор давления масла • Индикатор рулевого управления • Двухсекционная мачта с широким обзором • Сиденье оператора • Фары головного освещения • Задние комбинированные фонари • Резиновые накладки на педали • 2-х секционный гидрораспределительный клапан • Фильтрующий элемент трансмиссионного масла • Зуммер заднего хода 	<ul style="list-style-type: none"> • Датчик уровня трансмиссионного масла • Фильтр контура гидравлики • Переключатель безопасности нейтрального положения • Защитная накидка от дождя • Воздухозаборное устройство • Прочные шины с протектором • Стояночный тормоз (трос) • Датчик уровня гидравлического масла • Индикатор предварительного нагрева • Гидроусилитель рулевого управления • Рычаги подъема и наклона • Воздушный фильтр циклонного типа • Регулируемая рулевая колонка • Система автоматического предпускового подогрева двигателя • Индикатор неисправности двигателя • Поддрессоренное сиденье оператора 	<ul style="list-style-type: none"> • Кабина • Спидометр • Крепление для огнетушителя • Цельнолитые шины • Задний рабочий свет • Дополнительная гидролиния для навесного оборудования • Окраска на выбор • Датчик температуры подогревателя трансмиссионного масла • Индикатор температуры масла • Пыльники цилиндров наклона • LED освещение • Крановая стрела • Подъемный крюк • Каретка бокового смещения • Захват для рулонов • Ротатор • Вилы увеличенной длины • Многофункциональные захваты • Захват для кип • Широкая каретка • Удлинители виЛ • Выхлопная система с выбросом вверх • Сталкиватель/Стягиватель • Наклонные вилы / Ковш • 2-х ступенчатая широкообзорная мачта со свободным ходом (VFM) • 3-х ступенчатая широкообзорная мачта со свободным ходом (VFHM)

ИР тракресурс

www.liftnet.ru 8-800-100-57-27

