



D50/60/70-3(X,i,M)

ВИЛОЧНЫЕ ПОГРУЗЧИКИ С ДВИГАТЕЛЕМ
ВНУТРЕННЕГО СГОРАНИЯ

	D50-3	D60-3	D70-3
Номинальная грузоподъемность (кг)	5000	6000	7000
Центр тяжести (мм)	600	600	600
Тип двигателя	Дизель		



СКАНИРУЙ И СМОТРИ



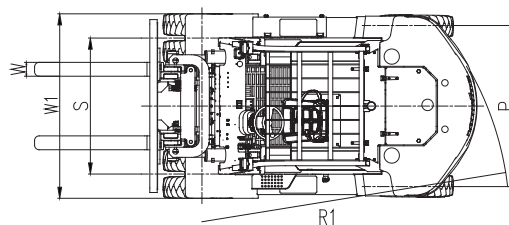
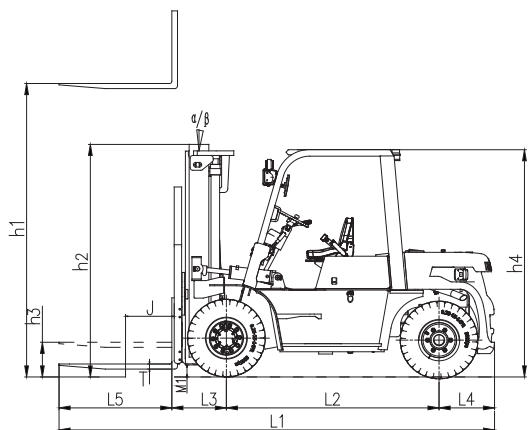
3 серия

ОСНОВНЫЕ ХАРАКТЕРИСТИКИ

	No.	Параметр		Ед.изм	Значение		
Характеристики	1.01	Производитель			TRF		
	1.02	Модель			D50-3	D60-3	D70-3
	1.03	Вид топлива			Дизельное топливо		
	1.04	Номинальная грузоподъемность	Q	кг	5000	6000	7000
	1.05	Центр тяжести	J	мм	600		
Габаритные размеры	2.01	Стандартная макс. высота (с защитной решеткой каретки)		мм	4430	4430	4430
	2.02	Максимальная высота подъема (стандартная)	h1	мм	3000	3000	3000
	2.03	Высота по крыше	h4	мм	2450	2450	2450
	2.04	Общая длина (с вилами)	L1	мм	4715	4790	4840
	2.05	Колесная база	L2	мм	2300	2300	2300
	2.06	Передний свес	L3	мм	594	594	599
	2.07	Задний свес	L4	мм	600	675	720
	2.08	Минимальный дорожный просвет (Рама/Мачта)	m1/m2	мм	230/200	230/200	230/200
	2.09	Общая ширина	W1	мм	1995	1995	1995
	2.10	Регулируемое расстояние между вилами (по внешнему краю)		мм	300-1805	300-1805	300-1805
	2.11	Стандартный размер вилок (L5*W*T)		мм	1220×150×60		1220×150×65
	2.12	Ширина колеи (передние колеса)	S	мм	1470	1470	1470
	2.13	Ширина колеи (задние колеса)	P	мм	1700	1700	1700
	2.14	Мин. радиус поворота	R1	мм	3240	3300	3370
	2.15	Мин. ширина рабочего прохода для поддона 1000×1200, поперечно		мм	5255	5315	5385
	2.16	Мин. ширина рабочего прохода для поддона 800×1200, продольно		мм	5255	5315	5385
Шины	3.01	Кол-во колес, передние/задние (X=ведомые колеса)			X=4/2		
	3.02	Тип шин			Пневматические		
	3.03	Размер передних шин			8.25-15-14PR		
	3.04	Размер задних шин			8.25-15-14PR		
Прочее	4.01	Макс. скорость движения, с грузом/без груза		км/ч	24/29	24/29	24/29
	4.02	Макс. скорость подъема, с грузом/без груза		мм/с	510/530	510/530	500/530
	4.03	Скорость опускания, с грузом/без груза		мм/с	400/390		
	4.04	Макс. тяговое усилие, с грузом		кН	63	63	63
	4.05	Макс. преодолеваемый уклон, с грузом/без груза		%	38/20	35/20	32/20
	4.06	Стд. эксплуатационная масса (с полными заправочными емкостями)		кг	8420	9100	9540
	4.07	Нагрузка на мост, передний/задний (с грузом)		кг	11950/1470	13350/1750	14740/1800
	4.08	Нагрузка на мост, передний/задний (без груза)		кг	4250/4170	4100/5000	3890/5650
	4.09	Основной тормоз			Тормоз с усилителем		
	4.10	Стояночный тормоз			Мех. ручной тормоз с рычажным управлением		
	4.11	Тип привода			Автоматический		
	4.12	Количество передач (вперед/назад)			2/2		
	4.13	Объем топливного бака		л	140		
	4.14	Напряжение/Емкость аккумулятора		В/А*ч	2×12/90		

ДОСТУПНЫЕ ДВИГАТЕЛИ

Модель двигателя	Экол. класс	Произв-тель	Ном. мощность	Макс. крут. момент	Диам. цил./Кол-во цил./Объем	Расход топлива
CA6110/125G5-LG20	CHN II	XICHAИ	85 кВт/2000 об/мин	450/1400-1500	110/6/7.127 л	230 г/кВт*ч
A-6BG1QC-02	Euro I	ISUZU	82.4 кВт/2000 об/мин	416/1500	105/6/6.494 л	232 г/кВт*ч
S6S-Y3T	Euro IIIA	MITSUBISHI	63.9 кВт/2300 об/мин	285/1700	94/6/4.996 л	265 г/кВт*ч



ТЕХНИЧЕСКИЕ ХАРАКТЕРИСТИКИ МАЧТ

Стандартная двухсекционная мачта с широким обзором

Модель мачты	h1 Макс.выс. подъема(мм)	Грузоподъемность (J=600мм) (кг)			h2 Высота с опущен. мачтой (мм)	h3 свободный ход, без защитной решетки каретки (мм)		Угол наклона мачты α/β (°)
		D50-3	D60-3	D70-3		D50/60-3	D70-3	
VM200	2000	5000	6000	7000	2000	206	211	10/12
VM250	2500	5000	6000	7000	2250	206	211	10/12
VM270	2700	5000	6000	7000	2350	206	211	10/12
VM300	3000	5000	6000	7000	2500	206	211	10/12
VM330	3300	5000	6000	7000	2650	206	211	10/12
VM350	3500	5000	6000	7000	2750	206	211	10/12
VM375	3750	5000	6000	7000	2875	206	211	10/12
VM400	4000	5000	6000	7000	3050	206	211	10/12
VM425	4250	5000	6000	7000	3175	206	211	10/12
VM450	4500	5000	6000	7000	3300	206	211	10/12
VM475	4750	5000	6000	7000	3425	206	211	6/6
VM500	5000	5000	6000	7000	3550	206	211	6/6
VM550	5500	4750	5700	6600	3850	206	211	6/6
VM600	6000	4400	5400	6400	4100	206	211	6/6

Двухсекционная мачта с цилиндром свободного хода

Модель мачты	h1 Макс.выс. подъема(мм)	Грузоподъемность (J=600мм) (кг)			h2 Высота с опущен. мачтой (мм)	h3 свободный ход, без защитной решетки каретки (мм)		Угол наклона мачты α/β (°)
		D50-3	D60-3	D70-3		D50/60-3	D70-3	
VFM200	2000	5000	6000	7000	1960	980	985	10/12
VFM225	2250	5000	6000	7000	2085	1105	1110	10/12
VFM250	2500	5000	6000	7000	2210	1230	1235	10/12
VFM270	2700	5000	6000	7000	2310	1330	1335	10/12
VFM300	3000	5000	6000	7000	2460	1480	1485	10/12
VFM330	3300	5000	6000	7000	2610	1630	1635	10/12
VFM350	3500	5000	6000	7000	2710	1730	1735	10/12
VFM370	3700	5000	6000	7000	2810	1830	1835	10/12
VFM400	4000	5000	6000	7000	3010	2030	2035	10/12
VFM425	4250	5000	6000	7000	3135	2155	2160	10/12
VFM450	4500	5000	6000	7000	3260	2280	2285	10/12

Примечание: Свободный ход каретки уменьшается на 402мм при наличии защитной решетки каретки.

Трехсекционная мачта с цилиндром свободного хода

Модель мачты	h1 Макс.выс. подъема(мм)	Грузоподъемность (J=600мм) (кг)			h2 Высота с опущен. мачтой (мм)	h3 свободный ход, без защитной решетки каретки (мм)		Угол наклона мачты α/β (°)
		D50-3	D60-3	D70-3		D50/60-3	D70-3	
VFHM320	3200	4800	5900	6500	2205	1247	1252	10/12
VFHM360	3600	4500	5600	6200	2335	1377	1382	10/12
VFHM400	4000	4500	5600	6200	2465	1507	1512	10/12
VFHM435	4350	4500	5600	6200	2585	1627	1632	6/6
VFHM450	4500	4500	5600	6200	2635	1677	1682	6/6
VFHM480	4800	4500	5600	6200	2735	1777	1782	6/6
VFHM500	5000	4500	5600	6200	2805	1847	1852	6/6
VFHM540	5400	4200	5300	6000	2990	2032	2037	6/6
VFHM600	6000	4000	5000	5500	3190	2232	2237	6/6
VFHM630	6300	3800	4600	5000	3290	2332	2337	6/6
VFHM650	6500	3600	4300	4500	3355	2397	2402	6/6

Примечание: Свободный ход каретки уменьшается на 424мм при наличии защитной решетки каретки.

СТАНДАРТНОЕ ОСНАЩЕНИЕ

Защитное ограждение водителя	Комбинированная панель приборов
Защитная накладка от дождя	Счетчик мото/часов
Резиновые накладки на педали	Датчик уровня масла
Полуподвесное сиденье оператора	Датчик температуры охлаждающей жидкости
Автоматическое переключение передач	Индикатор заряда аккумулятора
Электрогидравлическое включение заднего хода	Переключатель безопасности нейтрального положения
Двухсекционная мачта с широким обзором	Индикатор давления масла
Защитная решетка груза	Звуковой сигнал
Стандартные вилы	Проблесковый маячок LED
Регулируемая рулевая колонка	Звуковой сигнал заднего хода
Рычаги подъема и наклона	Выключение двигателя при помощи ключа
2-х секционный гидрораспределительный клапан	Стояночный тормоз с кнопочным включением
Гидроусилитель рулевого управления	Указатель уровня масла гидротрансформатора
Фиксирующий клапан цилиндра наклона	Сцепка-штифт
Масляный фильтр коробки передач	ЗИП (ящик с инструментами)
Главный выключатель питания	

ОПЦИОНАЛЬНОЕ ОСНАЩЕНИЕ

Цельнолитые шины	Датчик присутствия водителя (блокировка хода)
Кабина	Датчик присутствия водителя (блокировка хода и гидравлики)
Световая сигнализация	Индикатор температуры масла гидротрансформатора
Подressоренное сиденье оператора	Комплект светодиодных ламп
Отопитель кабины	Голосовой сигнал заднего хода
Лобовое стекло	Сигнализатор превышения скорости, 10км/ч
Задний рабочий свет	Электрический вентилятор
Нейтрализатор выхлопных газов	Звуковая и световая сигнализация
Сдвоенный воздушный фильтр	Удлинитель вил
Воздушный фильтр в масляной ванне	Пыльники цилиндра наклона
Глушитель с искрогасителем	Пыльники рулевого цилиндра
Широкая каретка	Окраска на выбор
Доп.навесное оборудование	

ОПИСАНИЕ (ОТЛИЧИТЕЛЬНЫЕ ОСОБЕННОСТИ)

ЭФФЕКТИВНОЕ ТЕПЛООТВЕДЕНИЕ Оптимизированная система охлаждения обеспечивает бесперебойную работу ключевых компонентов машины, таких как коробка передач и двигатель.
ЭНЕРГОЭФФЕКТИВНОСТЬ Оптимизированная конструкция гидравлической системы чувствительной к нагрузкам позволяет уменьшить потребление топлива.
КОМФОРТ ОПЕРАТОРА Интерактивный и эргономичный дизайн обеспечивает удобство в работе оператора. Мачта с широким обзором обеспечивает безопасность в работе.
ИНТЕЛЛЕКТУАЛЬНАЯ СИСТЕМА ЗАДНЕГО ХОДА Электрогидравлическая система заднего хода упрощает управление машиной. Усовершенствованная интеллектуальная система переключения передач предотвращает включение второй передачи, защищая коробку передач.
УДОБНОЕ ТЕХНИЧЕСКОЕ ОБСЛУЖИВАНИЕ Увеличенное пространство для узлов и деталей, а также более удобное их расположение обеспечивают удобство в обслуживании машины. Капот открывается на 80°, что упрощает проведение технического обслуживания.
ВЫСОКАЯ НАДЕЖНОСТЬ Увеличенная прочность корпуса, мачты и капота делает машину более надежной.

TR *тракресурс*

www.liftnet.ru 8-800-100-57-27

