



DALIAN

1-3 ТОННЫ СРД

ЭЛЕКТРИЧЕСКИЕ
ПОГРУЗЧИКИ



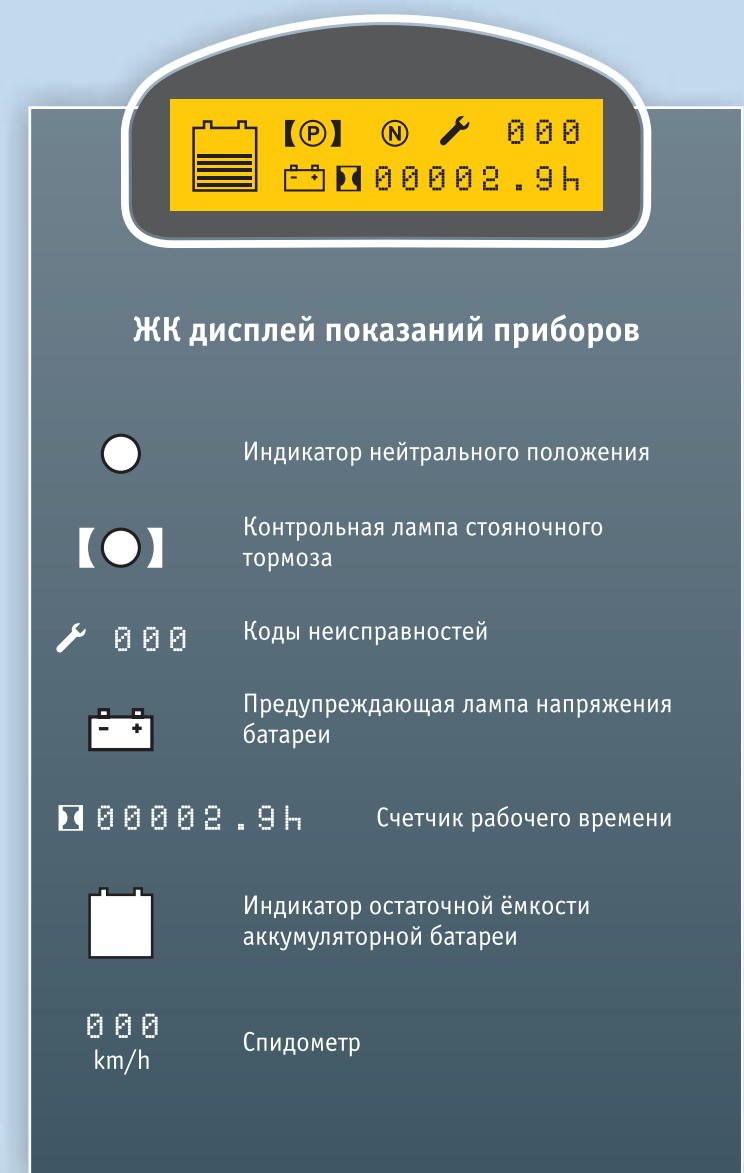
О компании

Далянь Форклифт Корпорэйшн – старейшее предприятие Китая по производству погрузочной техники. Основанное в 1946 году именно оно стало производителем первых китайских погрузчиков. Сегодня компания владеет хорошо развитой базой по производству и обслуживанию погрузочной техники. В 1996 году предприятие аттестовано на соответствие стандартам ISO 9001. Успешно внедрив современные японские технологии, Далянь Форклифт Корпорэйшн стала единственным в Китае профессиональным производителем полного серийного ряда погрузчиков. «Далянь» завоевала великолепную репутацию благодаря постоянному совершенствованию технологий, качеству продукции, технической поддержке и гарантийному сервисному обслуживанию. Основной продукцией компании являются универсальные погрузчики грузоподъемностью от 1 до 45 тонн, спрейдеры, автопогрузчики, электрические погрузчики и многое другое – всего более сотни наименований. Главная цель корпорации «Далянь» – обеспечить потребителя высокотехнологичной, качественной техникой.



Панель управления

Центральным звеном системы управления двигателями погрузчика (тяговым, подъёмным и ГУР) является многофункциональная панель. Основные показатели отображаются на жидкокристаллическом (ЖК) дисплее. Настройка параметров и выбор режима работы осуществляется оператором с помощью специальных клавиш панели управления. ЖК дисплей содержит индикаторы, информирующие о неисправностях в работе двигателей и других важных систем погрузчика.



РАЗМЕРЫ АККУМУЛЯТОРА

Модель	Код	Длина, мм	Ширина, мм	Высота, мм
CPD10	D-CB, D-HB	986	661	463
CPD15	D-CB, D-HB	986	661	463
CPD18	D-CB, D-HB	986	661	463
CPD20	D-CB, D-HB	986	860	463
CPD25	D-CB, D-HB	986	860	463
CPD30	D-CB, D-HB	1120	660	775



СТАНДАРТНОЕ ОБОРУДОВАНИЕ

- ❖ Широкообзорная 2-х ступенчатая мачта высотой подъёма 3 м
- ❖ Пневматические шины
- ❖ Защитное ограждение водителя
- ❖ Регулируемое сидение водителя
- ❖ Фаркоп
- ❖ Задняя комбинация фонарей
- ❖ Система контроля присутствия оператора
- ❖ Многофункциональный жидкокристаллический дисплей
- ❖ Звуковой сигнал заднего хода
- ❖ Проблесковый маячок
- ❖ Аккумуляторная батарея увеличенной емкости

ДОПОЛНИТЕЛЬНОЕ НАВЕСНОЕ ОБОРУДОВАНИЕ

- ❖ Ковш
- ❖ Удлиненные вилы
- ❖ Удлинитель вил
- ❖ Захват для рулонов
- ❖ Каретка смещения
- ❖ Захват для кип
- ❖ Штырь
- ❖ Крановая стрела
- ❖ Позиционер вил
- ❖ Ротатор
- ❖ Захват для бочек

ДОПОЛНИТЕЛЬНЫЕ УСТРОЙСТВА

- ❖ Двухступенчатая мачта со свободным ходом
- ❖ Трёхступенчатая мачта со свободным ходом
- ❖ Сдвоенные шины
- ❖ Белые шины
- ❖ Шины суперэластик
- ❖ Дополнительные секции гидрораспределителя

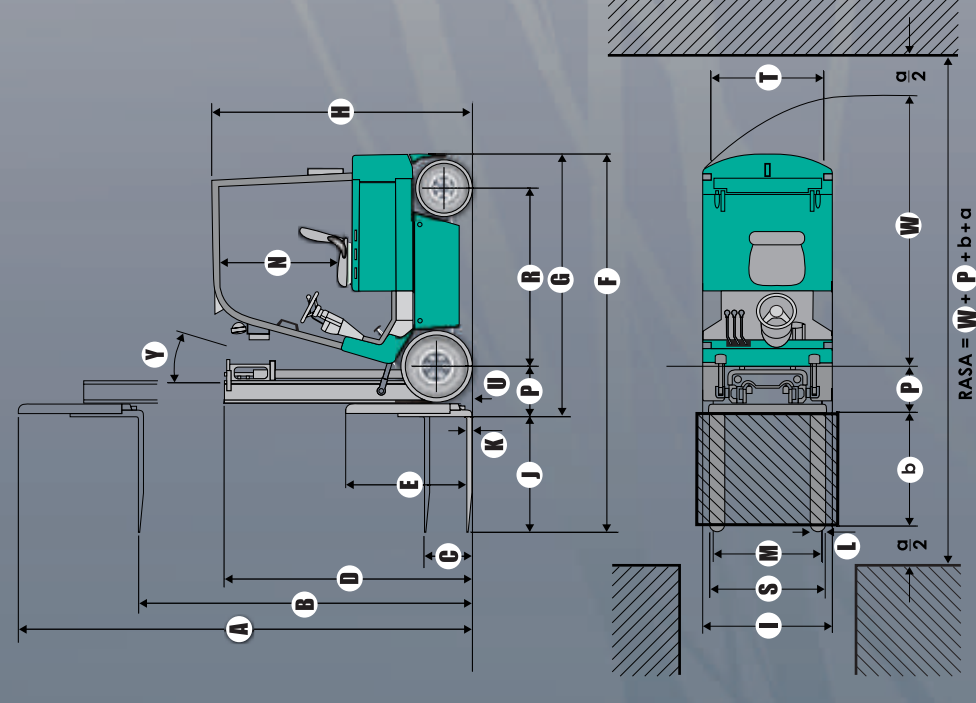
СТАНДАРТНАЯ СПЕЦИФИКАЦИЯ



Стандартные размеры

Модель	CPD10	CPD15	CPD18	CPD20	CPD25	CPD30
A Общая высота поднятой мачты с защитной решеткой	3930	3930	3930	4050	4050	4083
B Высота подъема вил	3000	3000	3000	3000	3000	3030
C Высота свободного хода	115	115	115	145	145	145
D Общая высота опущенной мачты	2045	2045	2045	2085	2085	2135
E Высота ограждения каретки	930	930	930	1050	1050	1053
F Длина (с вилами)	2925	2955	2975	3390	3430	3700
G Длина (без вил)	2005	2035	2055	2320	2360	2645
H Высота защитного ограждения	2120	2120	2120	2140	2140	2150
I Ширина	1120	1120	1120	1165	1165	1250
J Длина вил	920	920	920	1070	1070	1070
K Толщина вил	35	35	35	45	45	45
L Ширина клыка вил	100	100	100	100	100	122
M Интервал раздвижения вил(по внешней стороне вил)	240-918	240-918	240-918	282-995	282-995	282-995
N Расстояние между сидением и защитным ограждением	1000	1000	1000	1000	1000	1000
P Передний свес	410	410	410	475	475	485
R Колесная база	1270	1270	1270	1450	1450	1720
S Колея передняя	920	920	920	940	940	1000
T Колея задняя	900	900	900	935	935	970
U Клиренс	75	75	75	90	90	135
W Внешний радиус поворота	1820	1850	1880	2050	2100	2400
X Минимальный проход между штабелями	1695	1765	1785	1900	1950	2250
Y Угол наклона мачты вперед/назад	6/12	6/12	6/12	6/12	6/12	6/12
RASA Проезд при складировании с правым разворотом	3430	3460	3490	3725	3775	4165

схема 1



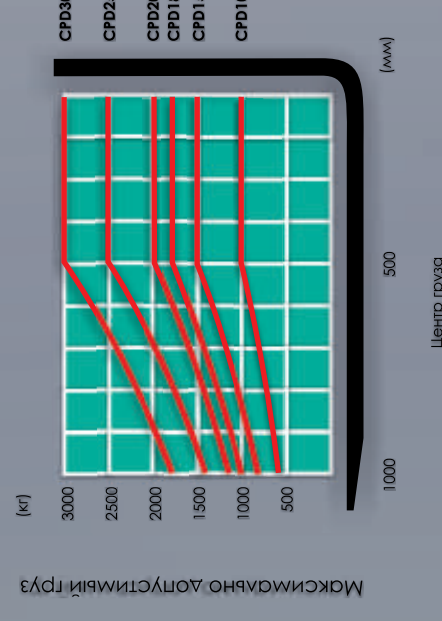
ПСПР (RASA) = Проезд при Складировании с Правым Разворотом

b - длина груза

a - клиренс

Спецификация

Модель	CPD10		CPD15		CPD18		CPD20		CPD25		CPD30	
	D-CB	D-HB	D-CB	D-HB	D-CB	D-HB	D-CB	D-HB	D-CB	D-HB	D-CB	D-HB
Серия												
Грузоподъемность	кг											
Центр тяжести груза	мм											
Высота подъема вил	мм											
Максимальная скорость подъема	мм/сек											
	с грузом											
Максимальная скорость опускания	мм/сек											
	с грузом ≤ 600, без груза ≥ 300											
Максимальная скорость движения	км/ч											
	с грузом											
Тормозной путь (без груза 10км/ч)	мм											
	с грузом											
Максимальный преодолеваемый подъем (с грузом)	%											
	≤ 2,5											
Рабочий тормоз	ГИДРАВЛИЧЕСКИЙ											
Стояночный тормоз	МЕХАНИЧЕСКИЙ-РУЧНОЙ											
Общая масса	кг											
	с грузом											
Передние шины	2950											
	21x8-9-14PR											
Задние шины	5.00-8-8PR											
	18x7-8-14PR											
АКБ	В											
	емкость А*час											
Двигатель	кВт											
	тип											
Контроллер	кВт											
	тип											



TR тракторресурс

Характеристики мачт 1.0/1.5/1.8 т электрических погрузчиков		Характеристика мачт 2.0/2.5 т электрических погрузчиков						Характеристика мачт 3 т электрических														
Вид мачты	Макс. Высота подъема	Высота опущенной мачты	Высота поднятой мачты	Высота свободного хода без защитной решетки	Грузоподъемность при центре тяжести груза 500 мм			Макс. Высота подъема	Высота опущенной мачты	Высота поднятой мачты	Высота свободного хода без защитной решетки	Эксплуатационная масса (кг)		Грузоподъемность с центром груза 500мм	Эксплуатационная масса (кг)							
					1т	1.5т	1.75т					1т	1.5т			1.75т	2т	2.5т				
Двухступенчатая широкообзорная мачта	2000	1545	2931	115	1000	1500	1750	2880	3030	3130	2000	1585	3051	145	2000	1620	3053	3000	4925			
	2560	1825	3491		1000	1500	1750	2925	3075	3175	2570	1880	3621	2000	2500	3675	4030	2000	1620	3053	3000	4935
	3000	2045	3931		1000	1500	1750	2950	3100	3200	2700	1935	3751	2000	2500	3725	4080	2700	1970	3753	3000	4950
	3290	2190	4221		1000	1500	1750	2970	3120	3220	3000	2090	4051	2000	2500	3445	4100	3030	2135	4083	3000	4970
	3530	2310	4461		1000	1500	1750	2985	3135	3235	3300	2235	4351	2000	2500	3765	4120	3270	2255	4323	3000	4985
	3720	2450	4651		1000	1500	1750	2995	3145	3245	3540	2355	4591	2000	2500	3780	4135	3510	2375	4563	3000	5015
	4000	2545	4931		1000	1500	1750	3015	3165	3265	3740	2500	4791	2000	2500	3790	4145	3700	2520	4753	3000	5025
	4480	2840	5411		850	1200	1400	3050	3200	3300	3900	2565	4951	2000	2500	3805	4160	4000	2700	5053	3000	5045
	5000	3100	5931		700	900	1000	3085	3235	3335	4100	2680	5151	1900	2400	3820	4175	4200	2800	5253	2800	5065
											4200	2730	5251	1900	2400	3825	4180	4500	2960	5553	2500	5080
Двухступенчатая мачта со свободным ходом									4500	2890	5551	1700	1900	3845	4200	5000	3210	6053	2000	5100		
									5000	3140	6051	1300	1500	3875	4230							
	2800	1945	3731	1000	1500	1750	3020	3170	3270	2820	1970	3871	1338	2000	3810	4165	2770	1990	3823	1318	3000	5010
	3000	2045	3931	1000	1500	1750	3030	3180	3280	3000	2060	4051	1428	2000	3825	4180	3000	2110	4053	1438	3000	5030
	3295	2190	4226	1000	1500	1750	3050	3200	3300	3300	2210	4351	1578	2000	3845	4200	3250	2230	4303	1558	3000	5050
	3515	2310	4446	1000	1500	1750	3065	3215	3315	3530	2330	4581	1698	2000	3860	4215	3490	2350	4543	1678	3000	5060
	3700	2450	4631	1000	1500	1750	3080	3230	3330	3700	2475	4751	1843	2000	3870	4225	3700	2495	4753	1823	3000	5075
	4030	2635	4961	1000	1500	1750	3100	3250	3350	4020	2655	5071	2023	2000	3890	4245	4010	2675	5063	2003	3000	5095
										4210	2750	5261	2118	1800	3910	4260	4200	2770	5253	2098	2800	5105
										3730	1870	4745	1238	2000	3960	4300	3690	1890	4745	1218	3000	5245
Трёхступенчатая мачта со свободным ходом	4000	1950	5030	900	1400	1700	3075	3225	3325	4030	1970	5045	1338	1900	3975	4315	3990	1990	5045	1318	2800	5265
	4200	2020	5230	900	1300	1600	3090	3240	3340	4200	2030	5255	1398	1800	3985	4325	4200	2080	5255	1408	2500	5280
	4300	2050	5330	900	1300	1600	3100	3250	3350	4300	2060	5375	1428	1800	3990	4330	4320	2110	5375	1438	2400	5290
	4500	2120	5530	900	1300	1550	3110	3260	3360	4500	2130	5555	1498	1700	4005	4345	4500	2170	5555	1498	2200	5300
	4800	2220	5830	800	1250	1550	3130	3280	3380	4750	2210	5755	1578	1600	4015	4355	4700	2230	5755	1558	2000	5320
	5000	2320	6030	750	1100	1400	3150	3300	3400	5060	2330	6115	1698	1300	4045	4385	5060	2350	6115	1678	1700	5340
	5400	2455	6430	650	850	1100	3175	3325	3425	5500	2475	6505	1843	1100	4070	4410	5450	2495	6505	1823	1300	5365
	6000	2680	7030	450	500	700	3200	3350	3450	5990	2655	7025	2023	700	4095	4435	5970	2675	7025	2003	1000	5415

Новые модели электрических погрузчиков серии В грузоподъемностью от 1 до 3 тон, разработаны и собраны компанией Dalian Forklift с использованием технологии фирмы Nissan. Использование одного насоса вместо двух значительно улучшает рабочие характеристики. Внешний вид выполнен в обтекаемой форме. Эти новые серии включают в себя серии СВ (постоянный ток) и серии НВ (переменный ток), ниже приведены новые их характеристики:

Основные особенности погрузчиков серии СВ

1. Оснащены контроллером «ZAPI»(Италия) по технологии Mosfet
2. ЖК дисплей, который выводит на экран коды ошибок, объем заряда батареи и другие функциональные показатели.
3. Благодаря применению гидроусилителя руля со встроенным датчиком нагрузки вместо отдельного мотор-насоса, в новой модели гидравлический насос системы рулевого управления используется и для грузоподъемной системы
4. С применением точного регулятора высокого давления, новая модель позволяет эффективно управлять скоростью подъема, наклона, рулевого управления и в то же время экономить энергию
5. Ведущий мост и редуктор произведены с использованием технологий фирмы Nissan
6. Низкий уровень шума - 69 Дб(А)
7. Оснащен защитными устройствами - ограждением каретки и защитным ограждением водителя.
8. Оснащен системой контроля присутствия оператора на рабочем месте



Отличия погрузчика серии НВ

1. Оснащены контроллером переменного тока «ZAPI» технологии Mosfet.
2. Тяговый двигатель переменного тока и мотор переменного тока гидравлического насоса обеспечивают новую модель высокими скоростями движения и подъема груза, повышенной способностью преодолевать подъем. Более того, исчезла необходимость менять щетки и контакторы на двигателе, таким образом уменьшается стоимость ремонта.
3. Улучшенный многофункциональный комбинированный счётчик соединён с погрузчиком через линию CAN, который выводит на экран коды ошибок и уровня заряда батареи и другие функциональные индикаторы.



Рабочее место оператора

Электропогрузчики DALIAN оснащены комфортабельными кабинами. Хорошо продумана эргономика рабочего места оператора. Гидроусилитель руля (ГУР), удобное расположение рычагов и педалей, информативная индикаторная панель, ровный широкий пол кабины, регулируемая рулевая колодка позволяют уменьшить утомляемость оператора, что способствует более эффективной и безопасной работе.



TR тракресурс

ОФИЦИАЛЬНЫЙ ДИСТРИБЬЮТОР

www.liftnet.ru

DALIAN



DALIAN FORKLIFT CO., LTD

№18, Yingxiang Street, Ganjingzi District, Dalian, 116036, China
Tel: 0411-86701819
Fax: 0411-86701819

отдел экспорта:
Tel: 0411-86701270
Fax: 0411-86701269

